

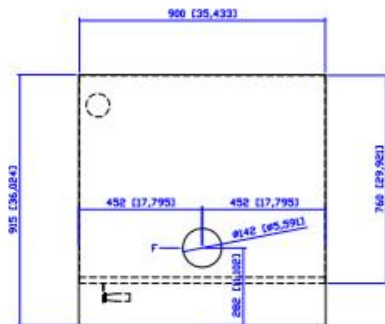
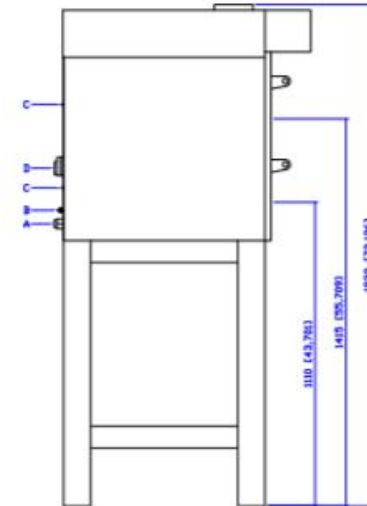
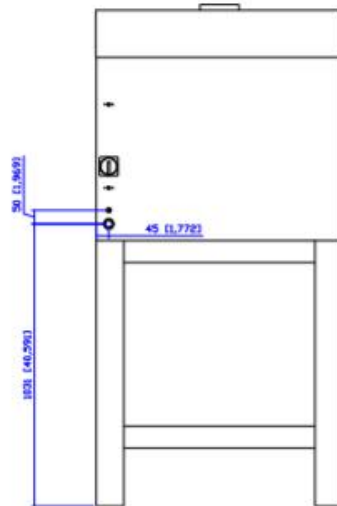
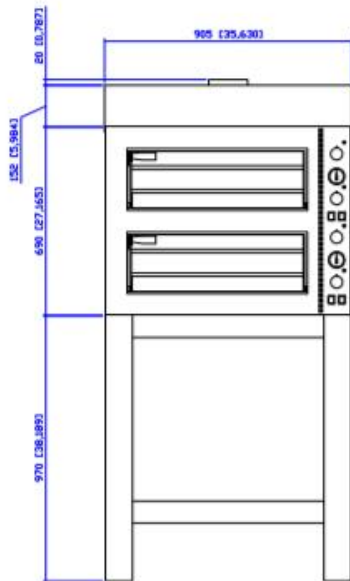
UNITA' DI MISURA = MM / UNIT OF MEASURE = [INCH]

A	INGRESSO ALIMENTAZIONE FORNO / OVEN POWER INPUT
B	EQUIPOTENZIALE / EQUIPOTENTIAL
C	TERMOSTATO DI SICUREZZA / SAFETY THERMOSTAT
D	SEZIONATORE / ELECTRICAL DISCONNECTOR
E	SCARICO FUMI FORNO / OVEN FUME EXHAUST
F	SCARICO FUMI CAPPA / HOOD FUME EXHAUST

CUPPONE F.LLI SRL

TZ430/1

SCHEMA DI INSTALLAZIONE
INSTALLATION DIAGRAM



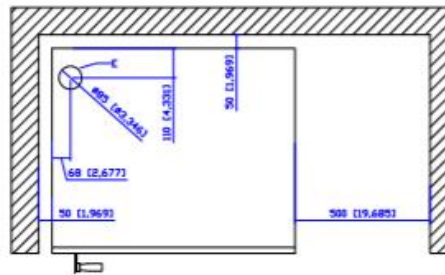
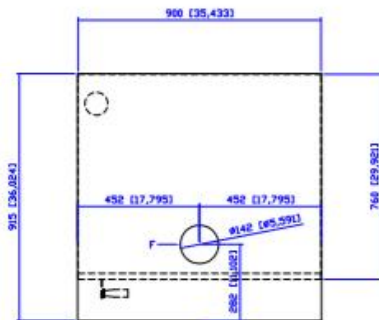
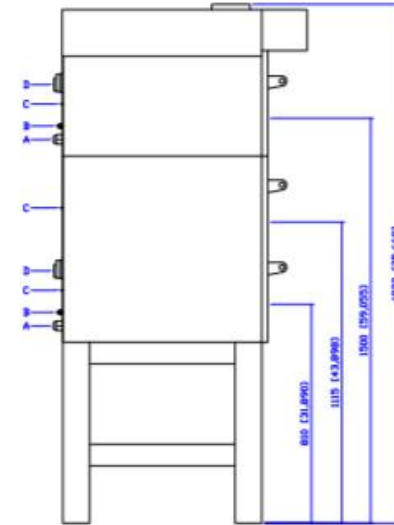
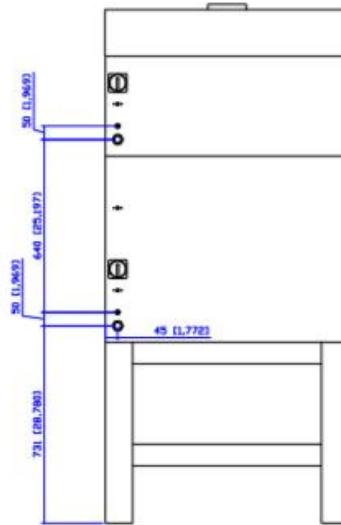
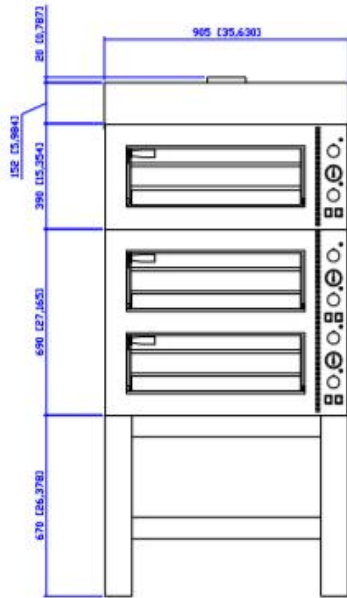
UNITA' DI MISURA = MM / UNIT OF MEASURE = [INCH]

A	INGRESSO ALIMENTAZIONE FORNO / OVEN POWER INPUT
B	EQUIPOTENZIALE / EQUIPOTENTIAL
C	TERMOSTATO DI SICUREZZA / SAFETY THERMISTAT
D	SEZIONATORE / ELECTRICAL DISCONNECTOR
E	SCARICO FUMI FORNO / OVEN FUME EXHAUST
F	SCARICO FUMI CAPPA / HOOD FUME EXHAUST

CUPPONE F.LLI SRL

TZ430/2

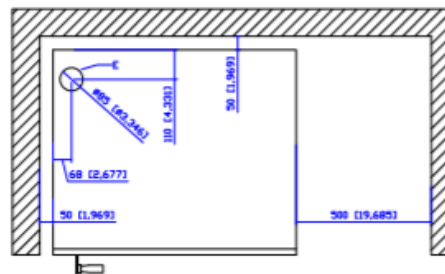
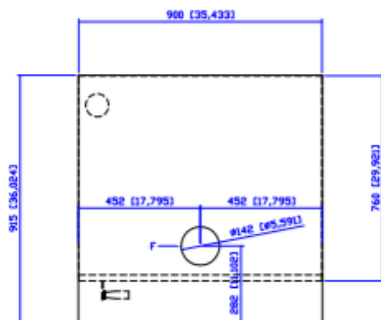
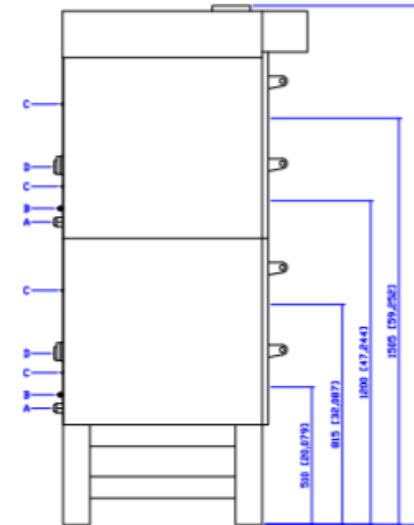
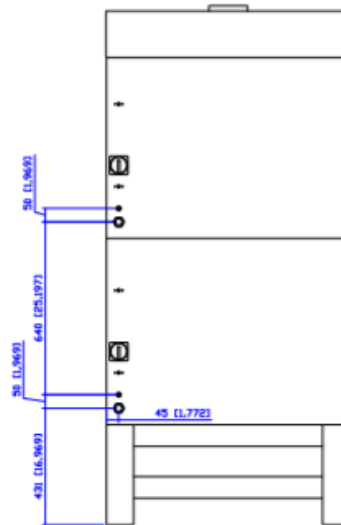
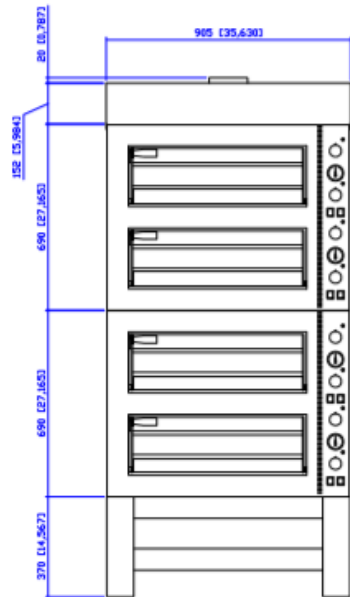
SCHEMA DI INSTALLAZIONE
INSTALLATION DIAGRAM



UNITA' DI MISURA = MM / UNIT OF MEASURE = [INCH]

A	INGRESSO ALIMENTAZIONE FORNO / OVEN POWER INPUT
B	EQUIPOTENZIALE / EQUIPOTENTIAL
C	TERMOSTATO DI SICUREZZA / SAFETY THERMOSTAT
D	SEZIONATORE / ELECTRICAL DISCONNECTOR
E	SCARICO FUMO FORNO / OVEN FUME EXHAUST
F	SCARICO FUMO CAPPA / HOOD FUME EXHAUST

CUPPONE F.LLI SRL
 TZ430/3 SCHEMA DI INSTALLAZIONE
 INSTALLATION DIAGRAM



UNITA' DI MISURA = MM / UNIT OF MEASURE = [INCH]

A	INGRESSO ALIMENTAZIONE FORNO / OVEN POWER INPUT
B	EQUIPOTENZIALE / EQUIPOTENTIAL
C	TERMOSTATO DI SICUREZZA / SAFETY THERMISTAT
D	SEZIONATORE / ELECTRICAL DISCONNECTOR
E	SCARICO FUMI FORNO / OVEN FUME EXHAUST
F	SCARICO FUMI CAPPA / HOOD FUME EXHAUST

CUPPONE F.LLI SRL
 TZ430/4 SCHEMA DI INSTALLAZIONE
 INSTALLATION DIAGRAM

