

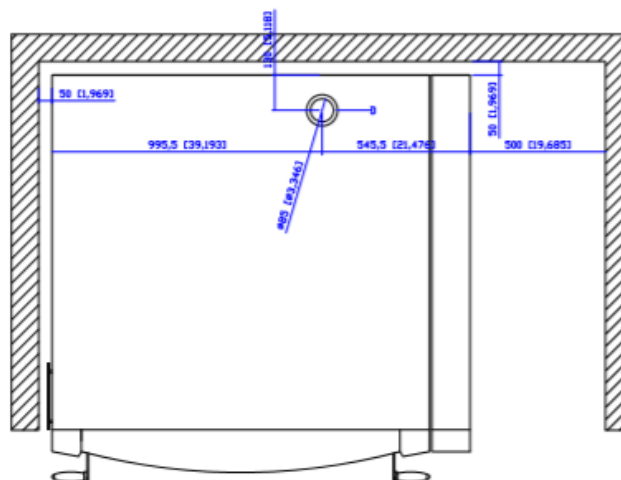
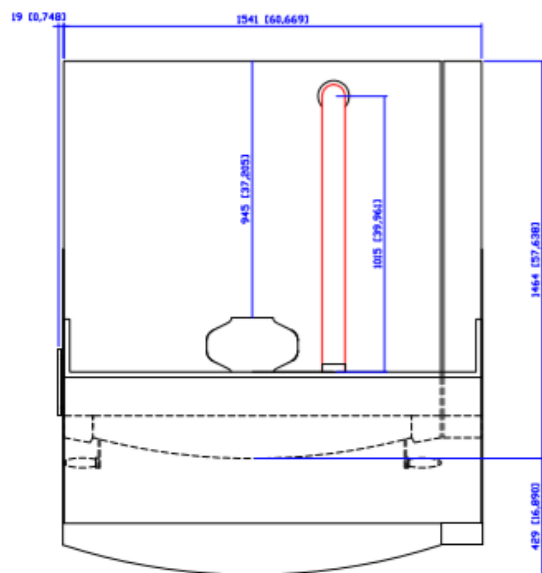
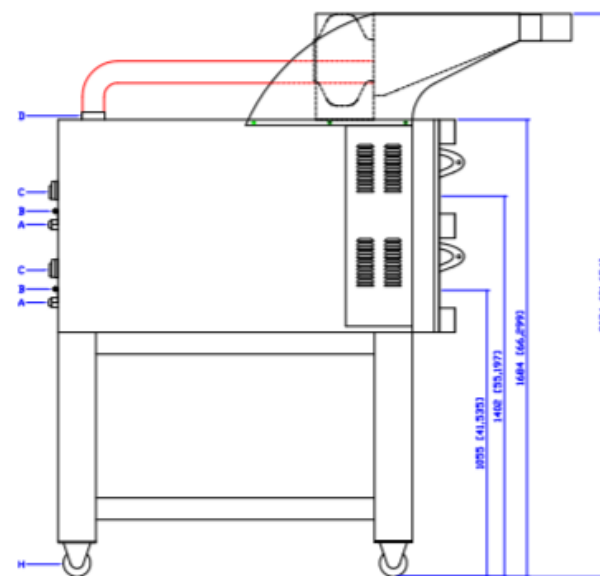
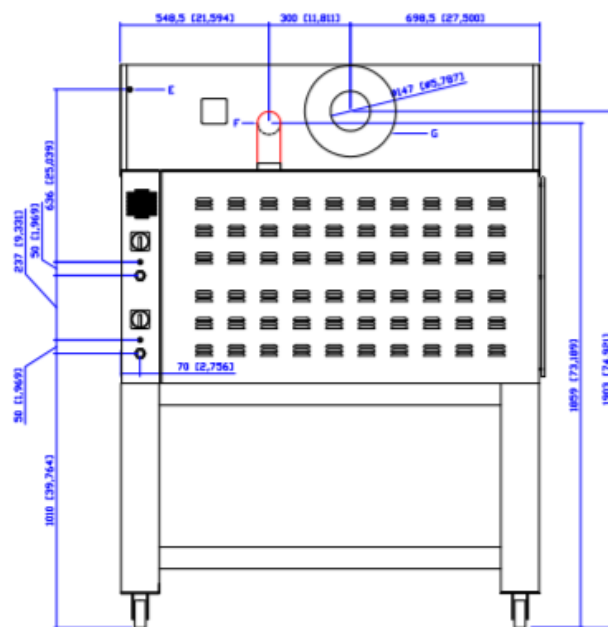
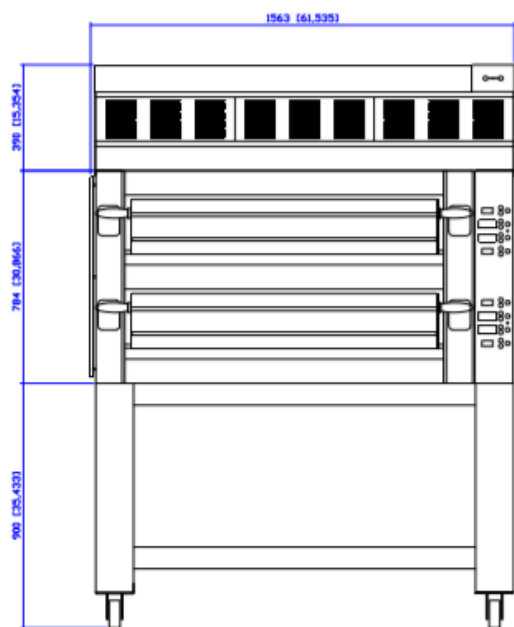
UNITA' DI MISURA = MM / UNIT OF MEASURE = [INCH ]

A	INGRESSO ALIMENTAZIONE FORNO / OVEN POWER INPUT
B	EQUIPOTENZIALE / EQUIPOTENTIAL
C	SEZIONATORE / ELECTRICAL DISCONNECTOR
D	SCARICO FUMI FORNO / OVEN FUME EXHAUST
E	INGRESSO ALIMENTAZIONE CAPPA / HOOD POWER INPUT
F	INGRESSO FUMI CAPPA / HOOD FUME INPUT
G	ASPIRATORE / VENT
H	RUOTA Ø100 / WHEEL Ø3.93

CUPPONE F.LLI SRL

ML935/1

SCHEMA DI INSTALLAZIONE  
INSTALLATION DIAGRAM



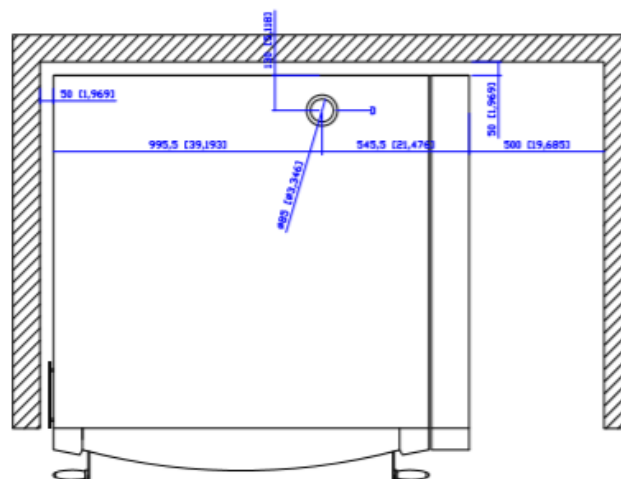
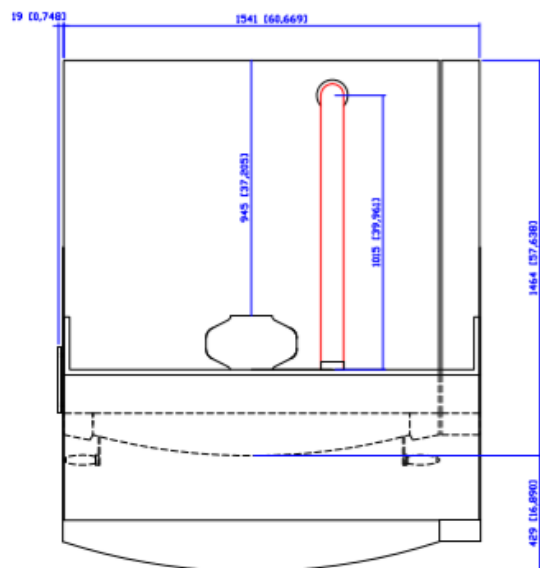
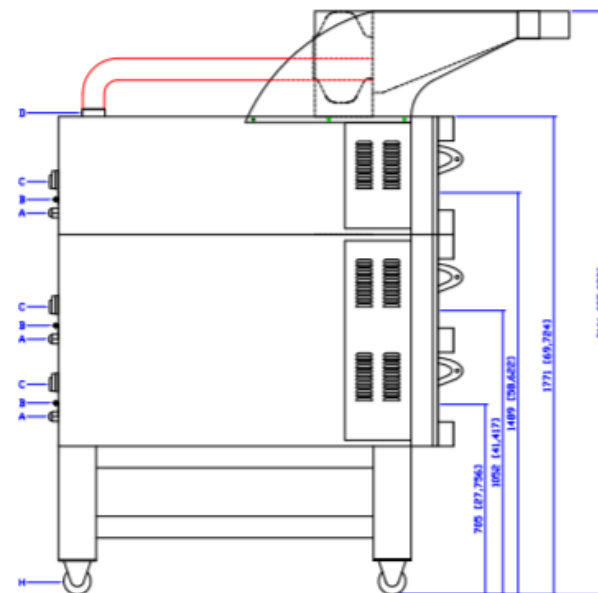
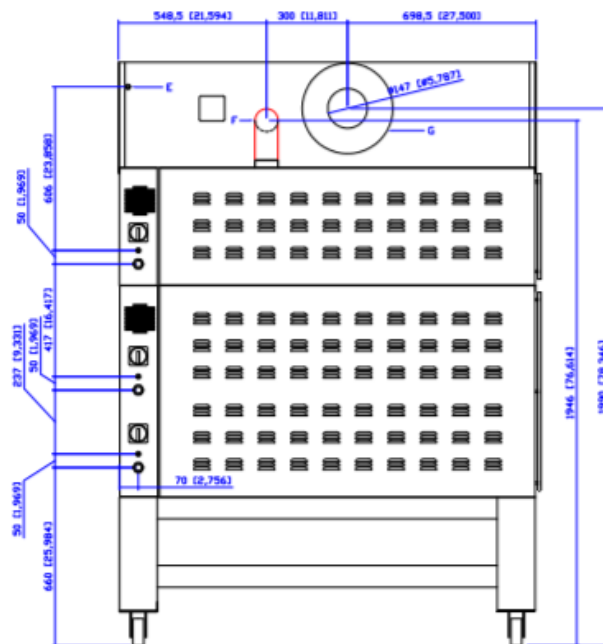
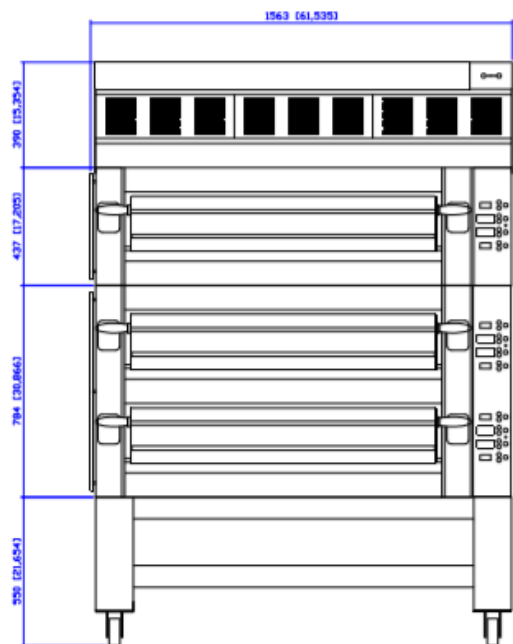
UNITA' DI MISURA = MM / UNIT OF MEASURE = [INCH]

A	INGRESSO ALIMENTAZIONE FORNO / OVEN POWER INPUT
B	EQUIPOTENZIALE / EQUIPOTENTIAL
C	SEZIONATORE / ELECTRICAL DISCONNECTOR
D	SCARICO FUMI FORNO / OVEN FUME EXHAUST
E	INGRESSO ALIMENTAZIONE CAPPA / HOOD POWER INPUT
F	INGRESSO FUMI CAPPA / HOOD FUME INPUT
G	ASPIRATORE / VENT
H	RULLATA SUDD / WHEEL Ø3,93

CUPPONE F.LLI SRL

ML935/2

SCHEMA DI INSTALLAZIONE  
INSTALLATION DIAGRAM



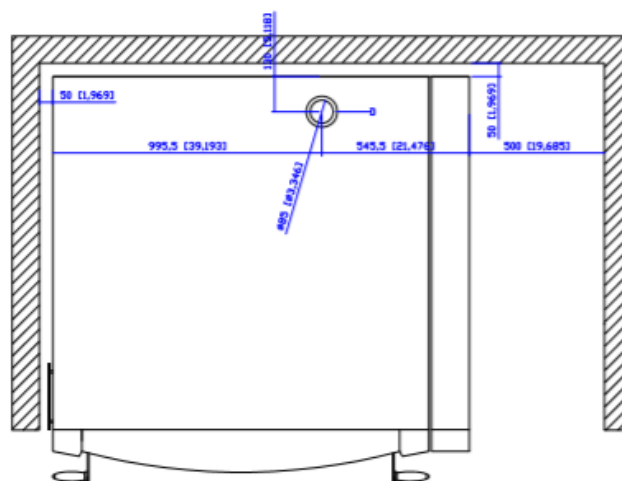
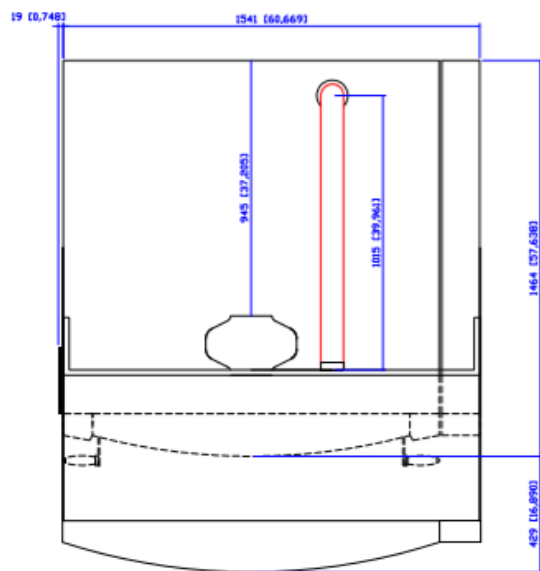
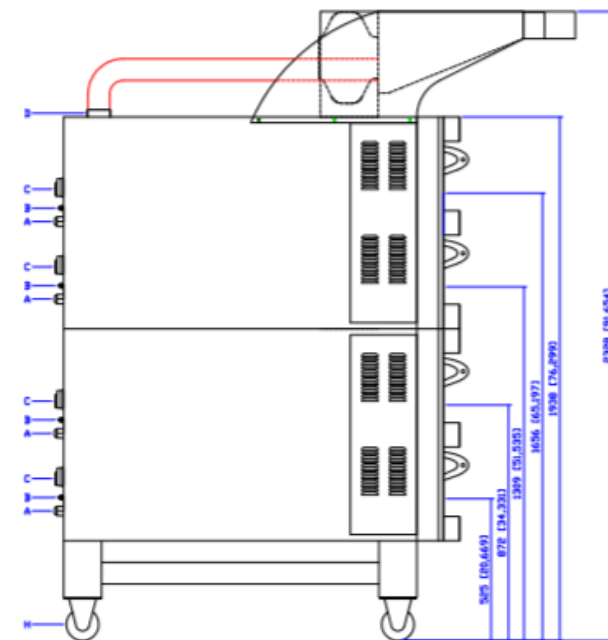
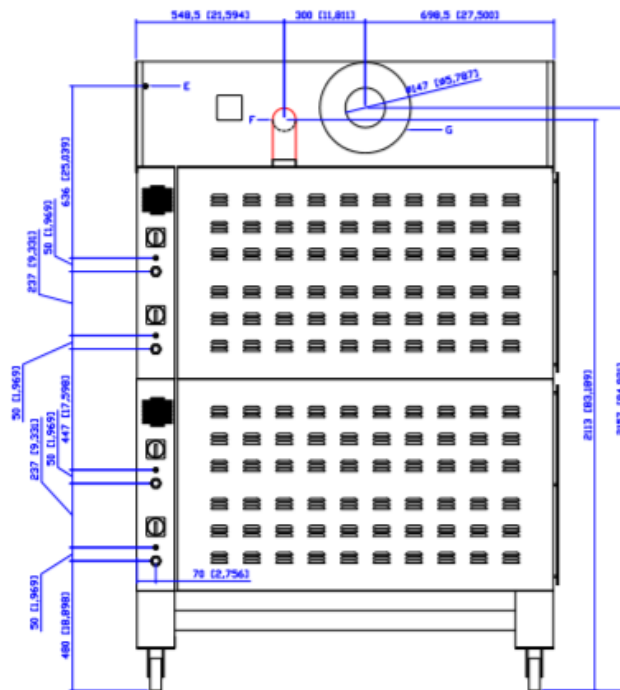
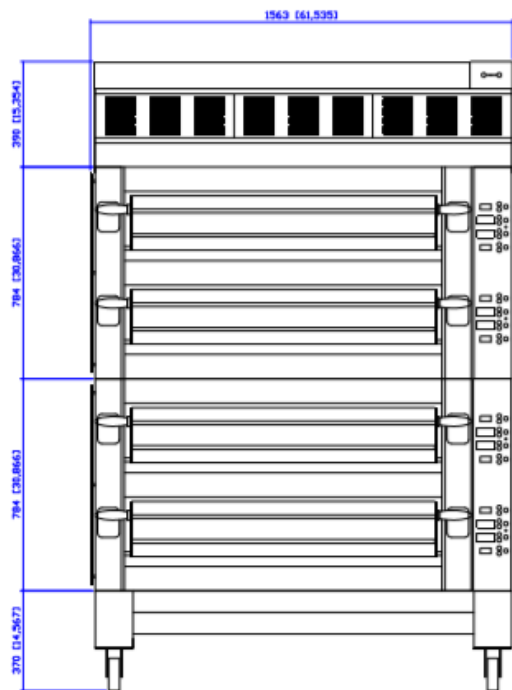
UNITA' DI MISURA = MM / UNIT OF MEASURE = [ INCH ]

A	INGRESSO ALIMENTAZIONE FORNO / OVEN POWER INPUT
B	EQUIPOTENZIALE / EQUIPOTENTIAL
C	SEZIONATORE / ELECTRICAL DISCONNECTOR
D	SCARICO FUMI FORNO / OVEN FUME EXHAUST
E	INGRESSO ALIMENTAZIONE CAPPA / HOOD POWER INPUT
F	INGRESSO FUMI CAPPA / HOOD FUME INPUT
G	ASPIRATORE / VENT
H	RUOTA D100 / WHEEL Ø3.90

CUPPONE F.LLI SRL

ML935/3

SCHEMA DI INSTALLAZIONE  
INSTALLATION DIAGRAM



UNITA' DI MISURA = MM / UNIT OF MEASURE = [INCH]

A	INGRESSO ALIMENTAZIONE FORNO / OVEN POWER INPUT
B	EDIPOTENZIALE / EQUIPOTENTIAL
C	SEZIONATORE / ELECTRICAL DISCONNECT
D	SCARICO FUME FORNO / OVEN FUME EXHAUST
E	INGRESSO ALIMENTAZIONE CAPPA / HOOD POWER INPUT
F	INGRESSO FUME CAPPA / HOOD FUME INPUT
G	ASPIRATORE / VENT
H	RUOTA 3100 / WHEEL 34.72

CUPPONE F.LLI SRL  
 ML935/4 SCHEMA DI INSTALLAZIONE  
 INSTALLATION DIAGRAM