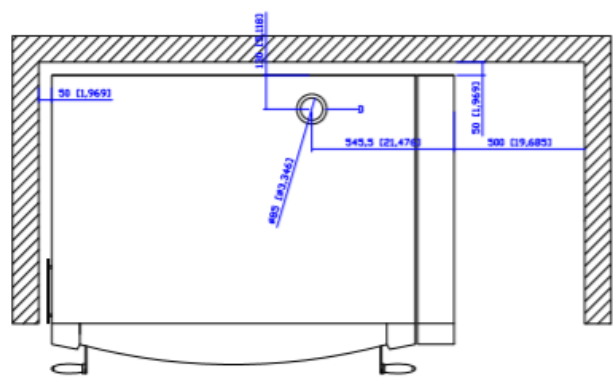
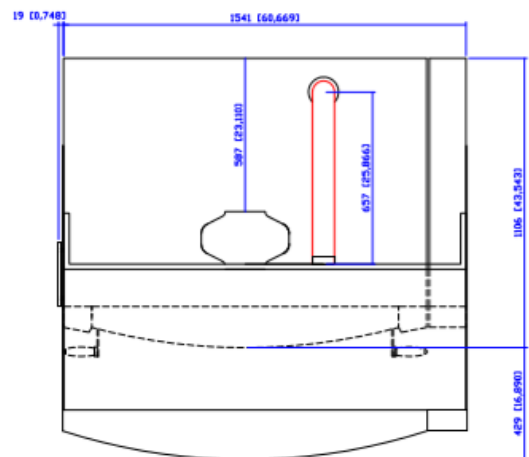
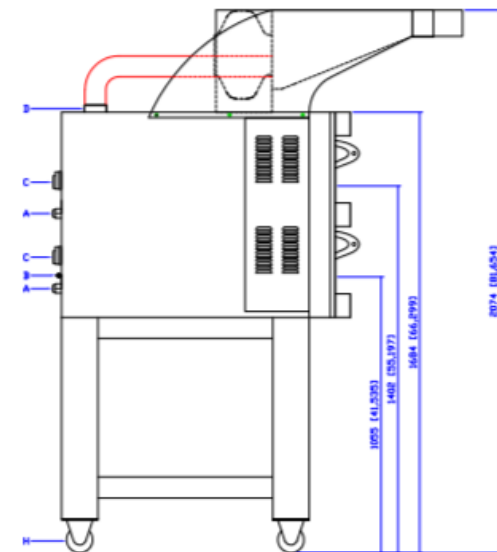
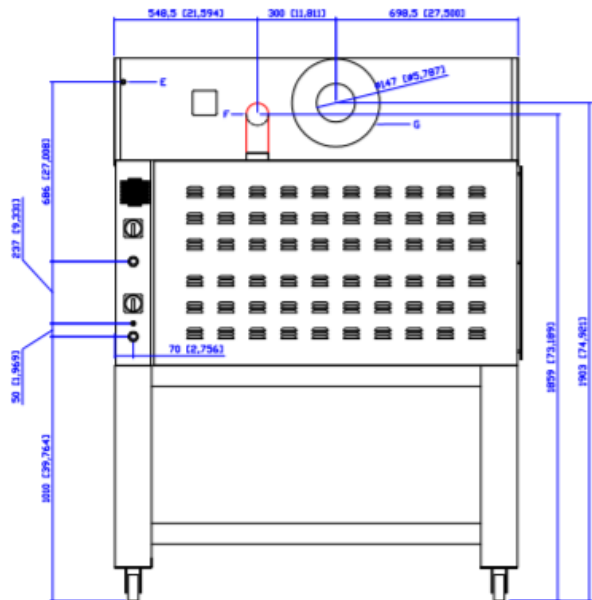
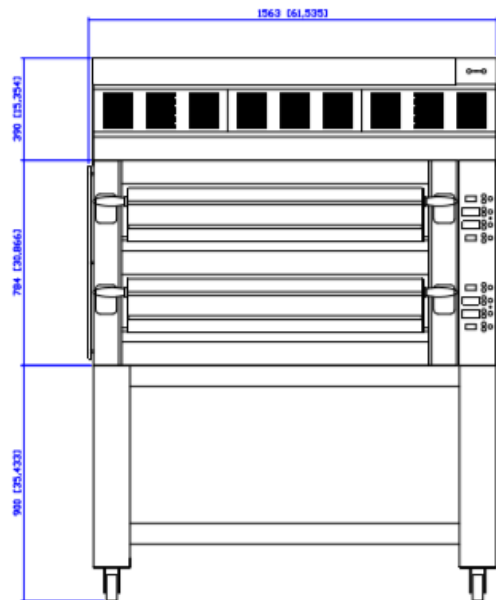


UNITA' DI MISURA = MM / UNIT OF MEASURE = [INCH]

A	INGRESSO ALIMENTAZIONE FORNO / OVEN POWER INPUT
B	EDUQPOTENZIALE / EQUIPOTENTIAL
C	SEZIONATORE / ELECTRICAL DISCONNECT
D	SCARICO FUMI FORNO / OVEN FUME EXHAUST
E	INGRESSO ALIMENTAZIONE CAPPA / HOOD POWER INPUT
F	INGRESSO FUMI CAPPA / HOOD FUME INPUT
G	ASPIRATORE / VENT
H	RUOTA Ø100 / WHEEL Ø3.93

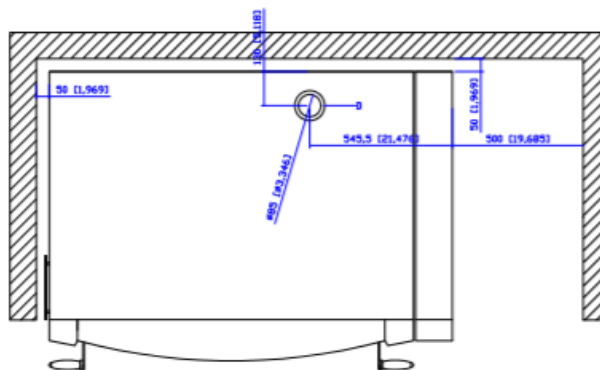
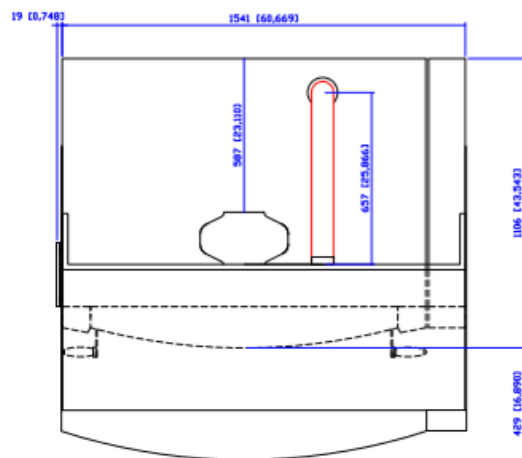
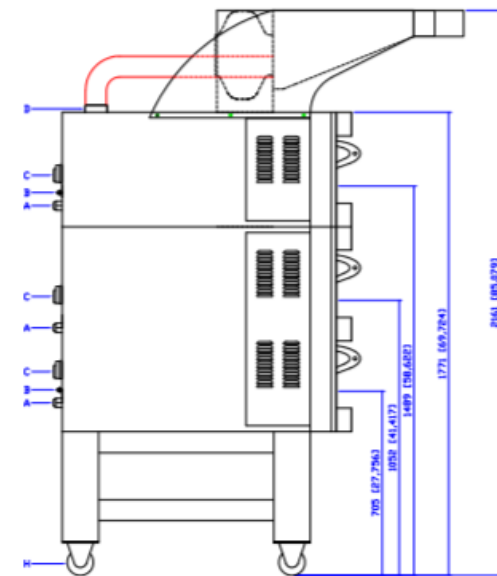
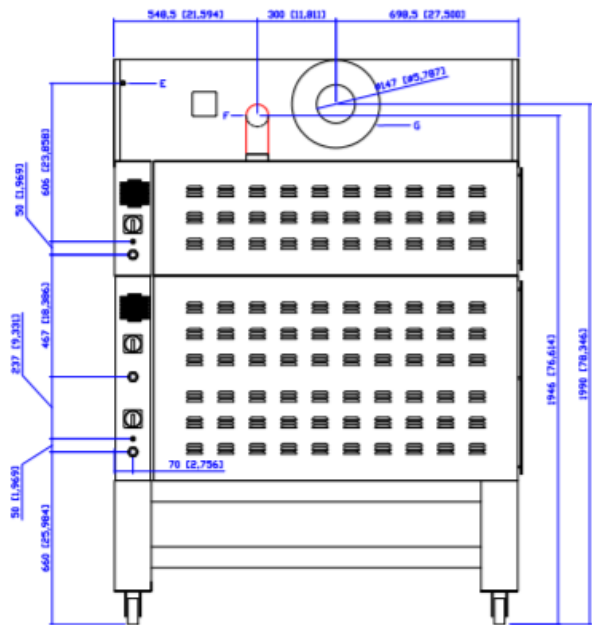
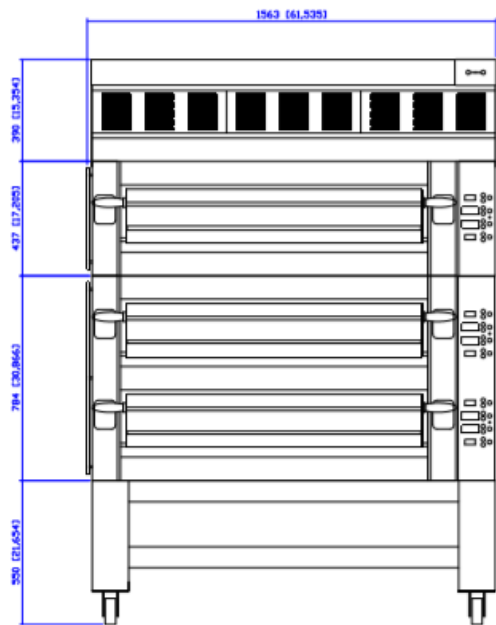
CUPPONE F.LLI SRL
 ML635L/1 SCHEMA DI INSTALLAZIONE
 INSTALLATION DIAGRAM



UNITA' DI MISURA = MM / UNIT OF MEASURE = [INCH]

A	INGRESSO ALIMENTAZIONE FORNO / OVEN POWER INPUT
B	EQUIPOTENZIALE / EQUIPOTENTIAL
C	SEZIONATORE / ELECTRICAL DISCONNECTOR
D	SCARICO FUMI FORNO / OVEN FUME EXHAUST
E	INGRESSO ALIMENTAZIONE CAPPA / HOOD POWER INPUT
F	INGRESSO FUMI CAPPA / HOOD FUME INPUT
G	ASPIRATORE / VENT
H	RUOTA 8100 / WHEEL 8.3.90

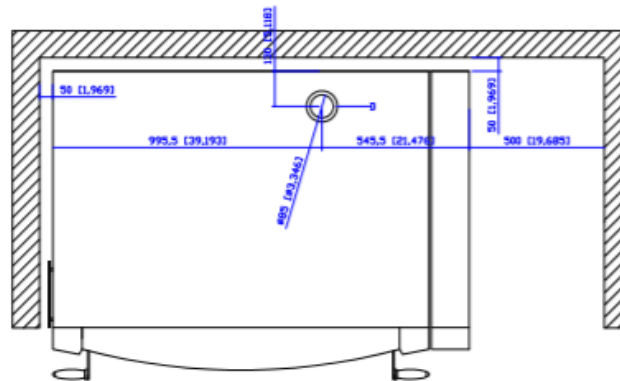
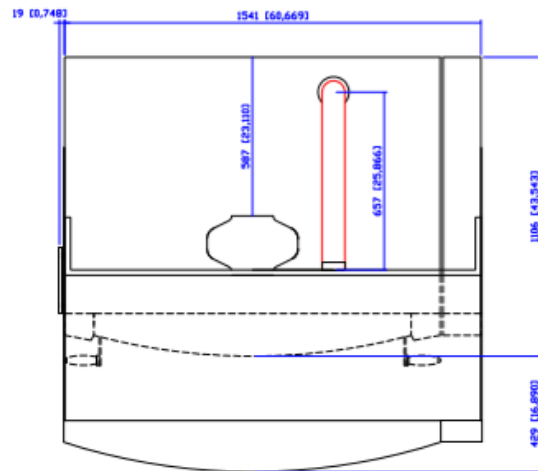
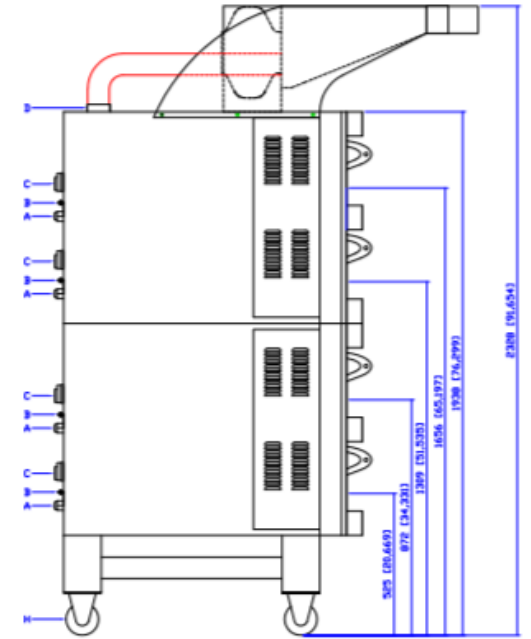
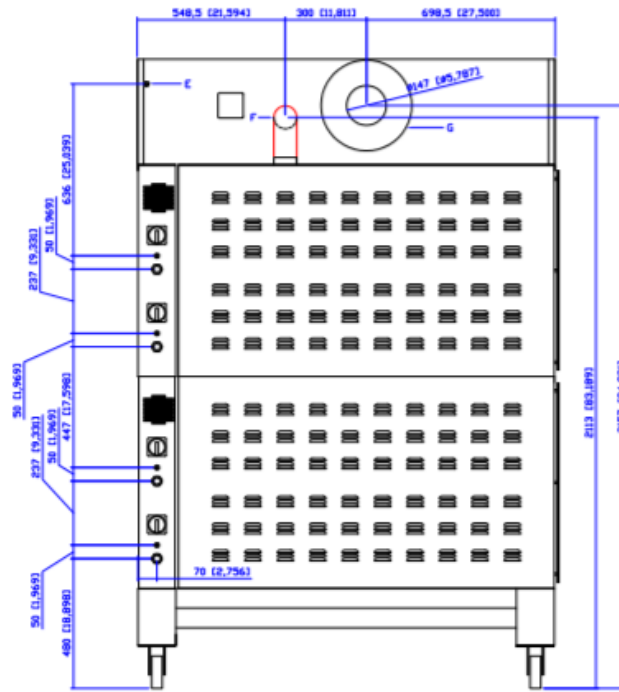
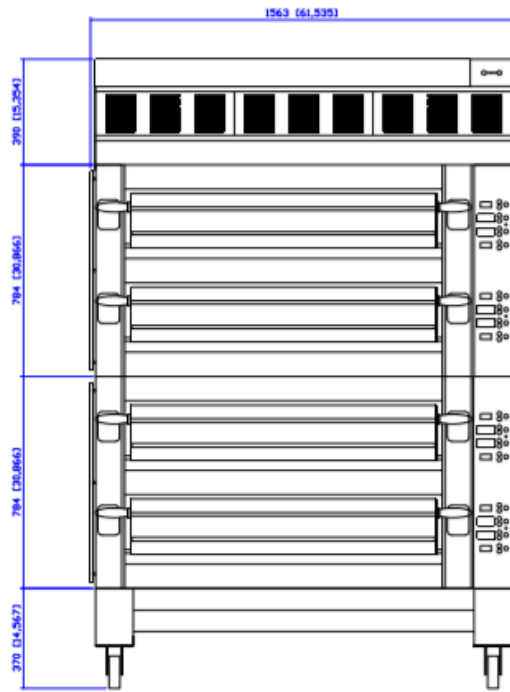
CUPPONE F.LLI SRL
ML635L/2 SCHEMA DI INSTALLAZIONE
 INSTALLATION DIAGRAM



UNITA' DI MISURA = MM / UNIT OF MEASURE = [INCH]

A	INGRESSO ALIMENTAZIONE FORNO / OVEN POWER INPUT
B	EGUIPOTENZIALE / EQUIPOTENTIAL
C	SEZIONATORE / ELECTRICAL DISCONNECT
D	SCARICO FUMI FORNO / OVEN FUME EXHAUST
E	INGRESSO ALIMENTAZIONE CAPPA / HOOD POWER INPUT
F	INGRESSO FUMI CAPPA / HOOD FUME INPUT
G	ASPIRATORE / VENT
H	RUOTA 3100 / WHEEL 3.3.90

CUPPONE F.LLI SRL
 ML635L/3 SCHEMA DI INSTALLAZIONE
 INSTALLATION DIAGRAM



UNITA' DI MISURA = MM / UNIT OF MEASURE = [INCH]

A	INGRESSO ALIMENTAZIONE FORNO / OVEN POWER INPUT
B	EQUIPOTENZIALE / EQUIPOTENTIAL
C	SEZIONATORE / ELECTRICAL DISCONNECTOR
D	SCARICO FUMI FORNO / OVEN FUME EXHAUST
E	INGRESSO ALIMENTAZIONE CAPPA / HOOD POWER INPUT
F	INGRESSO FUMI CAPPA / HOOD FUME INPUT
G	ASPIRATORE / VENT
H	RUOTA DISE / WHEEL Ø4,72

CUPPONE F.LLI SRL
 ML635L/4 SCHEMA DI INSTALLAZIONE
 INSTALLATION DIAGRAM