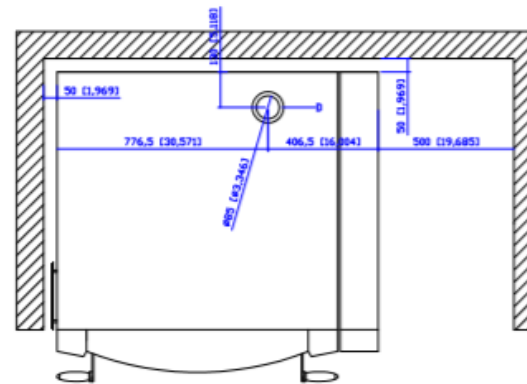
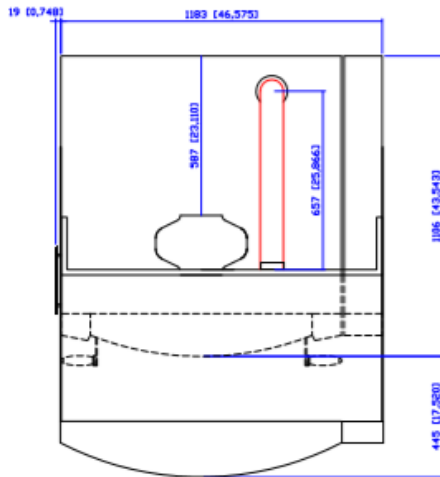
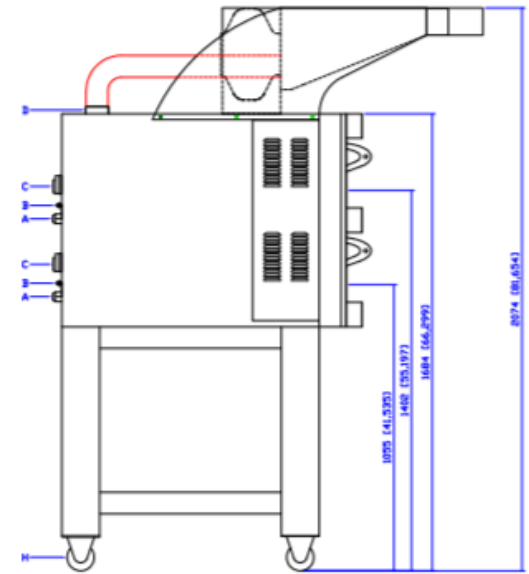
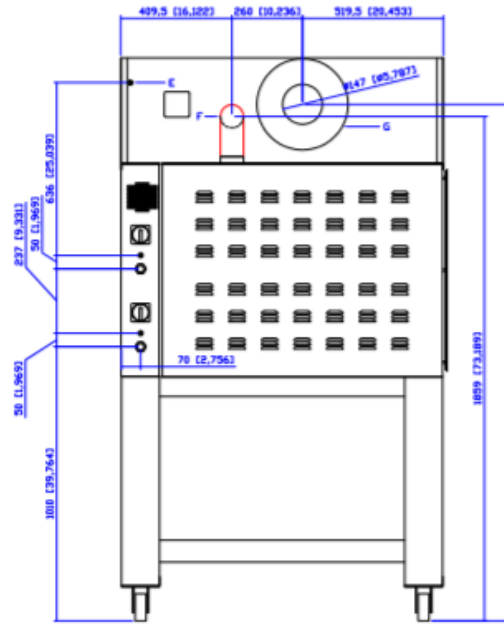
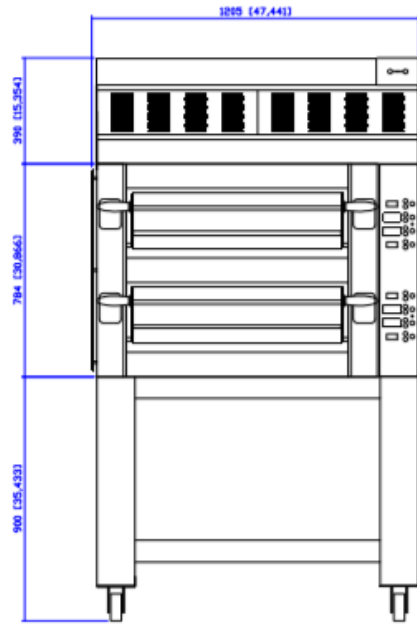


UNITA' DI MISURA = MM / UNIT OF MEASURE = (INCH)

A	INGRESSO ALIMENTAZIONE FORNO / OVEN POWER INPUT
B	EQUIPOTENZIALE / EQUIPOTENTIAL
C	SEZIONATORE / ELECTRICAL DISCONNECTOR
D	SCARICO FUMI FORNO / OVEN FUME EXHAUST
E	INGRESSO ALIMENTAZIONE CAPPA / HOOD POWER INPUT
F	INGRESSO FUMI CAPPA / HOOD FUME INPUT
G	ASPIRATORE / VENT
H	RUOTA Ø100 / WHEEL Ø3.93

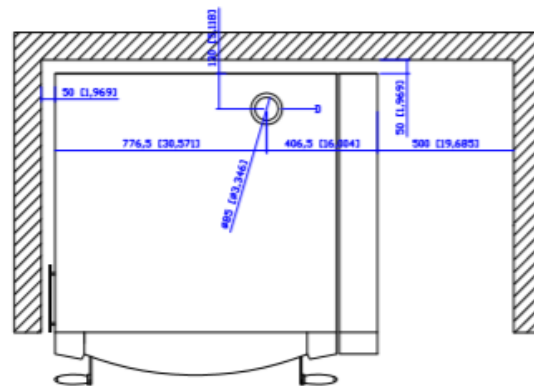
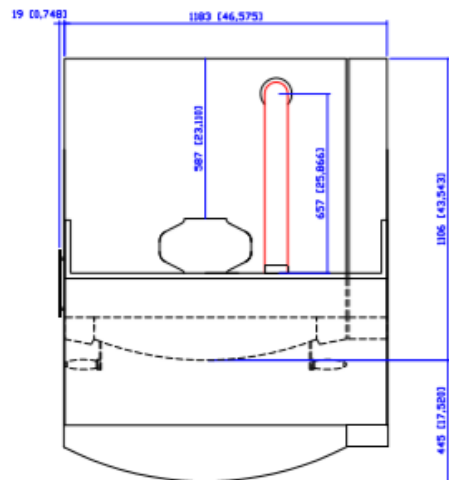
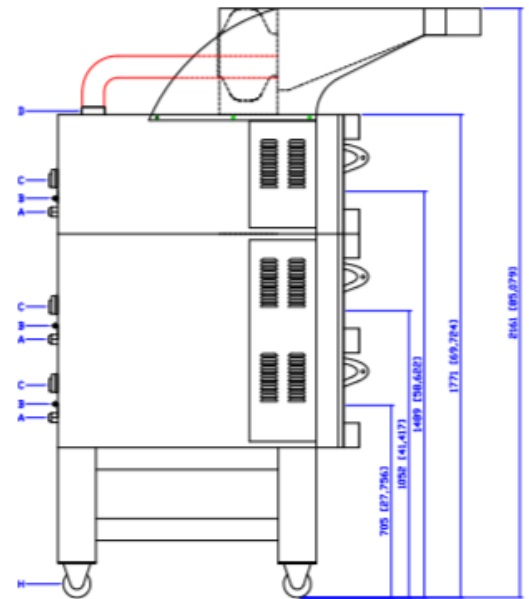
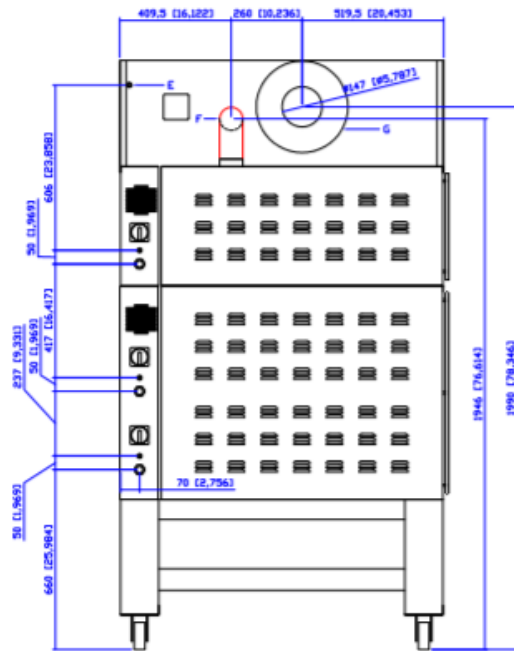
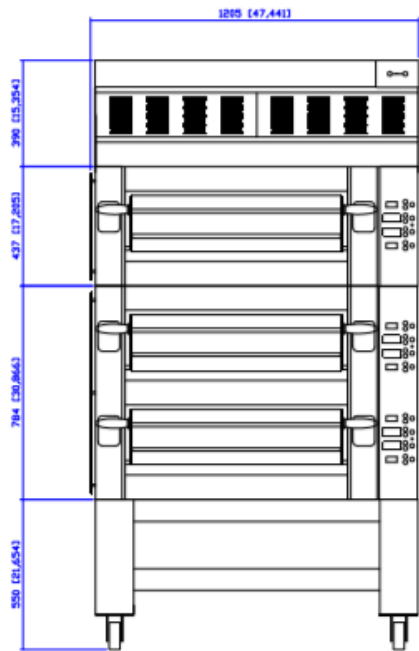
CUPPONE F.LLI SRL
ML435/1 SCHEMA DI INSTALLAZIONE
 INSTALLATION DIAGRAM



UNITA' DI MISURA = MM / UNIT OF MEASURE = [INCH]

A	INGRESSO ALIMENTAZIONE FORNO / OVEN POWER INPUT
B	EQUIPOTENZIALE / EQUIPOTENTIAL
C	SEZIONATORE / ELECTRICAL DISCONNECT
D	SCARICO FUMI FORNO / OVEN FUME EXHAUST
E	INGRESSO ALIMENTAZIONE CAPPA / HOOD POWER INPUT
F	INGRESSO FUMI CAPPA / HOOD FUME INPUT
G	ASPIRATORE / VENT
H	RUOTA 0.100 / WHEEL 0.3.90

CUPPONE F.LLI SRL
 ML435/2 SCHEMA DI INSTALLAZIONE
 INSTALLATION DIAGRAM



UNITA' DI MISURA = MM / UNIT OF MEASURE = [INCH]

A	INGRESSO ALIMENTAZIONE Forno / DVEN POWER INPUT
B	EQUIPOTENZIALE / EQUIPOTENTIAL
C	SEZIONATORE / ELECTRICAL DISCONNECT
D	SCARICO FUME Forno / DVEN FUME EXHAUST
E	INGRESSO ALIMENTAZIONE CAPPA / HOOD POWER INPUT
F	INGRESSO FUME CAPPA / HOOD FUME INPUT
G	ASPIRATORE / VENT
H	RUOTA Ø100 / WHEEL Ø3.93

CUPPONE F.LLI SRL

ML435/3

SCHEMA DI INSTALLAZIONE
INSTALLATION DIAGRAM

