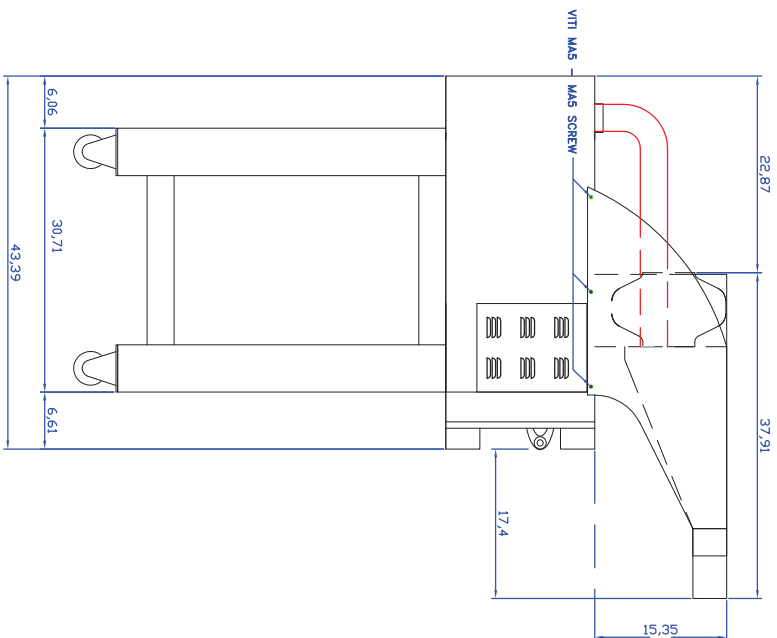
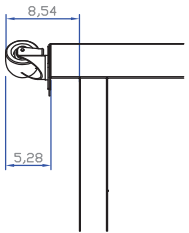


FRONT VIEW



SIDE VIEW



OPTIONAL (WHEELS)

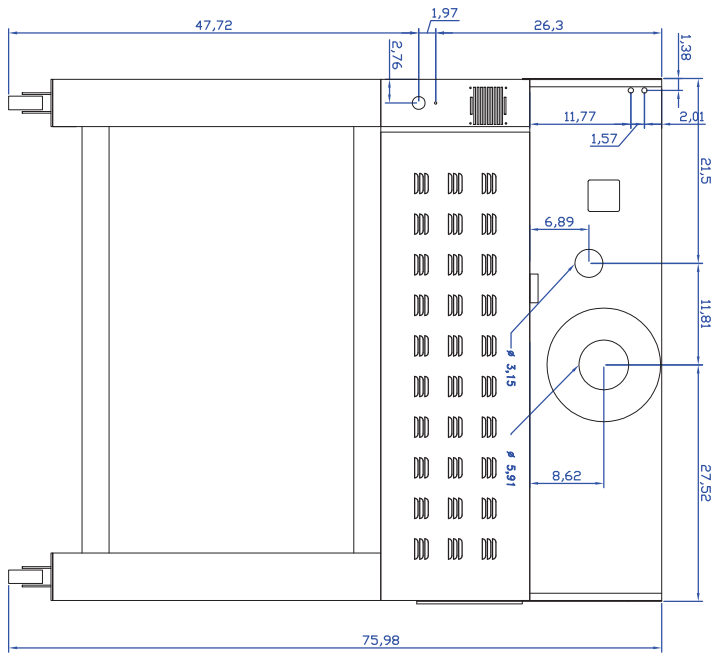


Descrizione: <b>Installation plan - Front and side</b>		Scatolucce it:
Prodotto: <b>Oven series MICHELANGELO 635L/1</b>		Scatolucce ddt:
1	0 2/1/0/2016 F.Veronese F.Veronese F.Cuppone Primo emissione	
2		
N°	Dato	Esecuz.
	Verifica	Approvaz.
Descrizione		

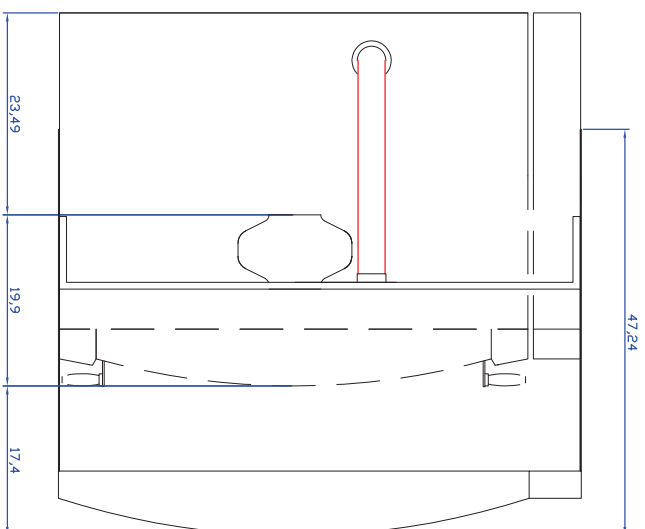
Note: QUESTO DISSEGNO E' DI ESCLUSIVA PROPRIETA' DELLA DITTA CUPPONE FILII SRL

Form. orig.:	A3
Scala:	1:10
Dis. N.:	161021AR00
Autore:	VRN
Nome file:	161021AR00

Note: measurement are in inches



BACK VIEW



PLANT WITH HOOD

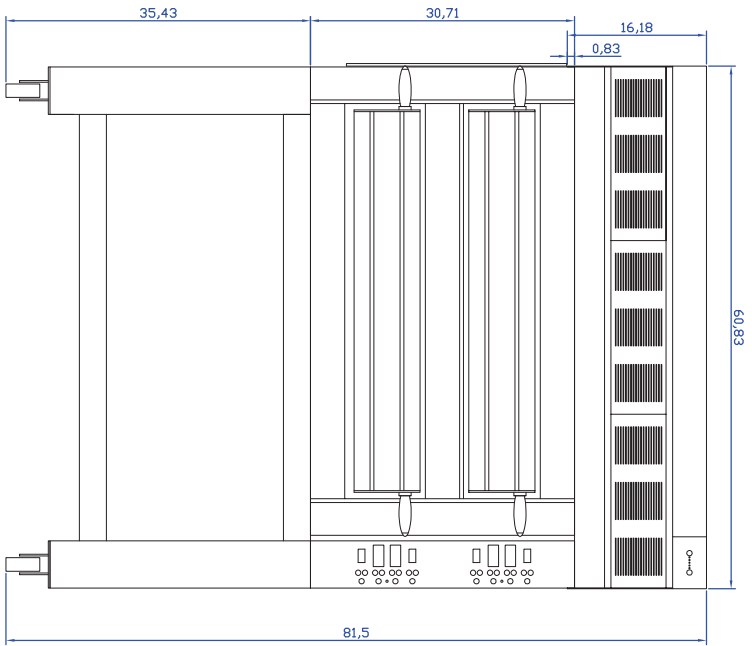
Note: measurement are in inches



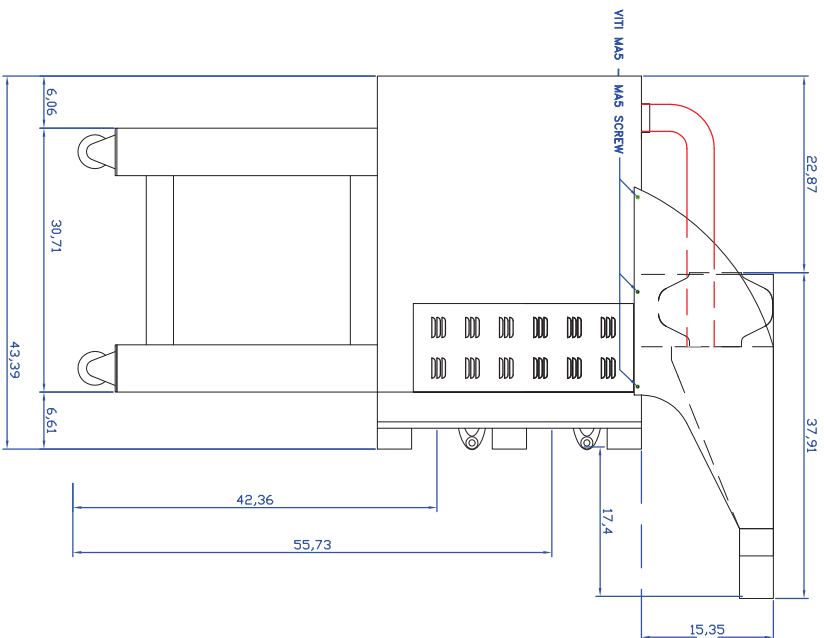
Descrizione: Installation plan - Back and plant		Sostituzione di:	
Prodotto: Oven series MICHELANGELO 635L/1		Sostituito da:	
1	0 2/1/2016	F. Veronesi	F. Veronesi
2		F. Veronesi	F. Veronesi
Data		Esecuz.	
Verifica		Approvaz.	
Descrizione		Primo emissione	

Note: QUESTO DISSEGNO E' DI ESCLUSIVA PROPRIETA' DELLA DITTA CUPPONE FILII SRL

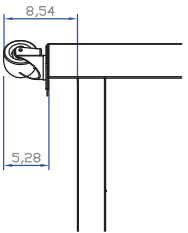
Form. orig.: A3
Scale: 1:10
Dis. N.: 161021AR00
Autore: VRN
Nome file: 161021AR00



FRONT VIEW



SIDE VIEW



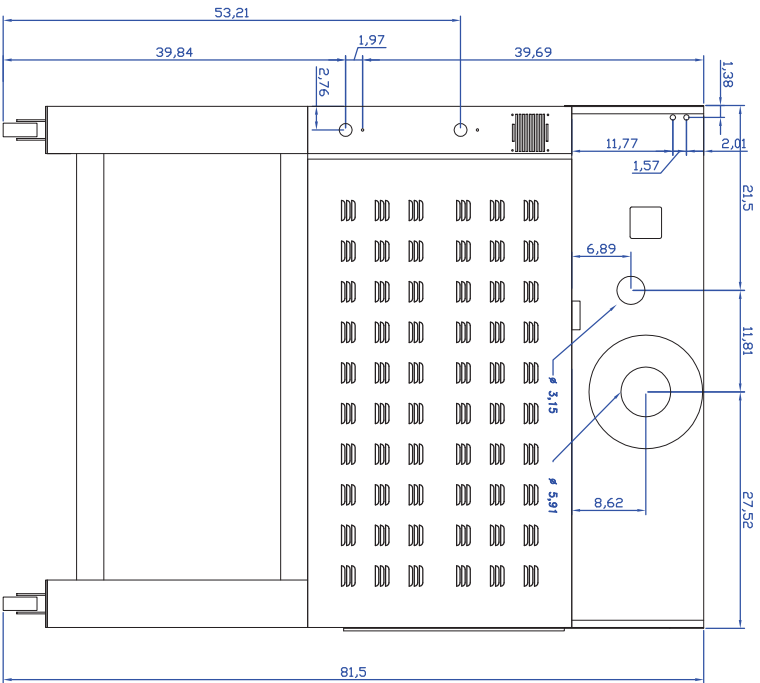
OPTIONAL (WHEELS)

Note: measurement are in inches

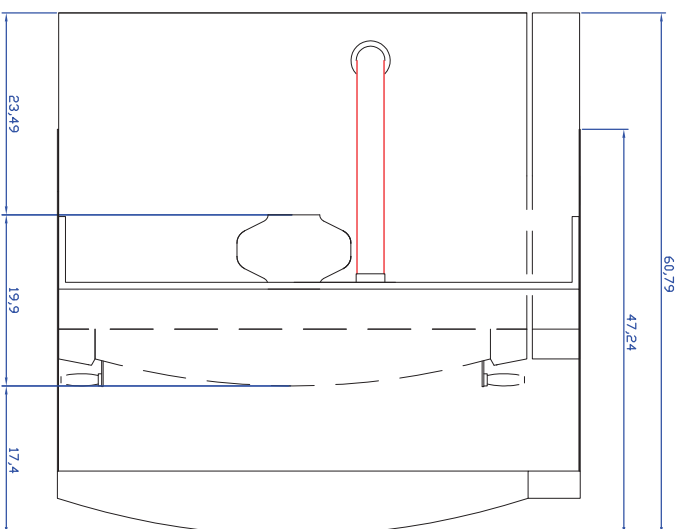


Descrizione: <b>Installation plan - Front and side</b>		Scrittorese it:	
Prodotto: <b>Oven series MICHELANGELO 635L/2</b>		Sostituto dal:	
1	0 2/1/2016 F. Veronesi F. Veronesi F. Cuppone	Verifico	Primo emissione
2	1	Esceuz.	Approvaz.
Nota: QUESTO DISSEGNO E' DI ESCLUSIVA PROPRIETA' DELLA DITTA CUPPONE FILII SRL		Descrizione	

Form. orig.:	A3
Scale:	1:10
Dis. N.:	161021BR00
Autore:	VRN
Nome file:	161021BR00



BACK VIEW



PLANT WITH HOOD

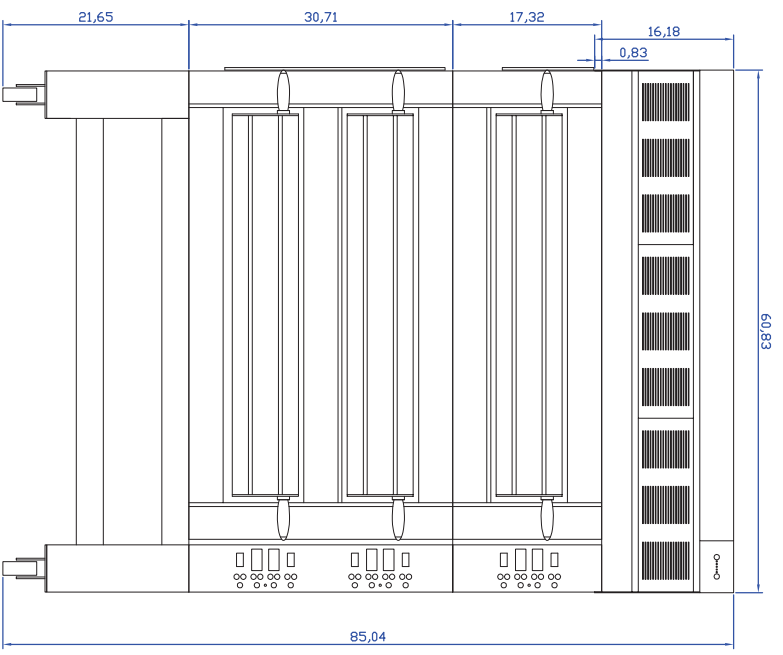
Note: measurement are in inches



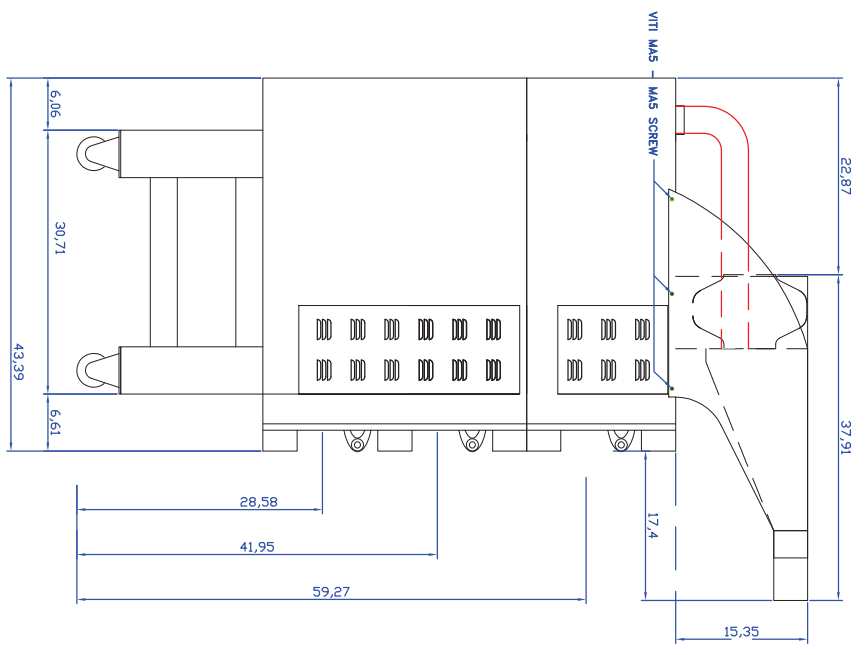
Descrizione: <b>Installation plan - Back and plant</b>		Sostituisce il:	
Prodotto: <b>Oven series MICHELANGELO 635L/2</b>		Sostituito da:	
1	0 2/1/2016	F. Veronesi	F. Veronesi
2		F. Cuppone	Primo emissione
Data		Verifica	
Esecuz.		Approvaz.	
Descrizione			

Note: QUESTO DISSEGNO E' DI ESCLUSIVA PROPRIETA' DELLA DITTA CUPPONE FILII SRL

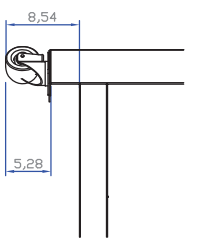
Form. orig.: <b>A3</b>
Scale: <b>1:10</b>
Dis. N.: <b>161021BR00</b>
Autore: <b>VRN</b>
Nome file: <b>161021BR00</b>



FRONT VIEW



SIDE VIEW



OPTIONAL (WHEELS)

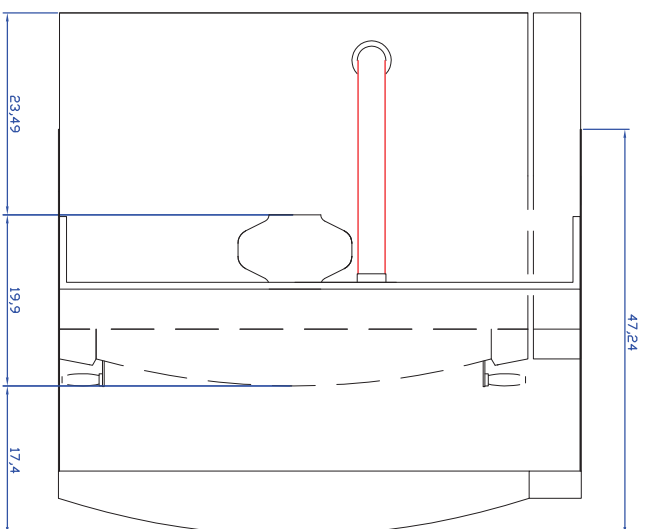
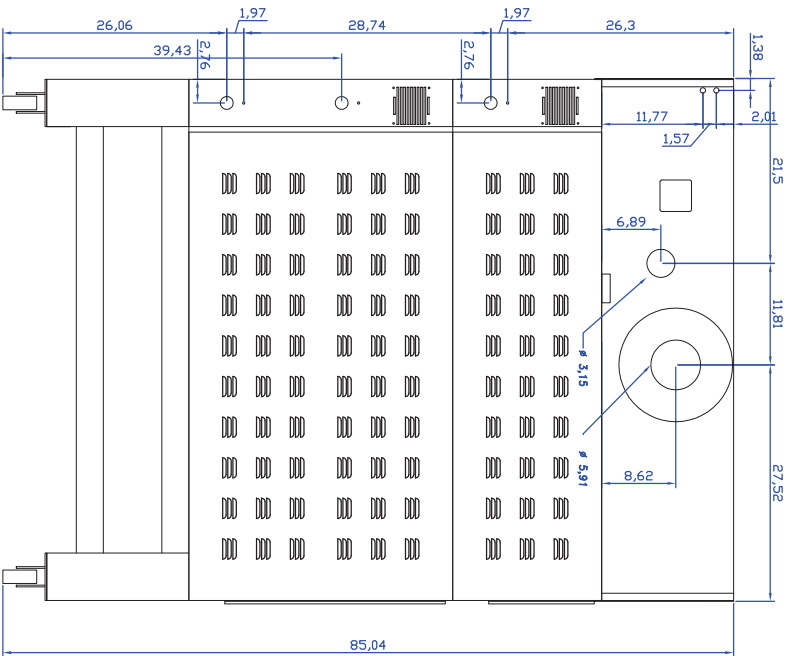
Note: measurement are in inches



Descrizione: <b>Installation plan - Front and side</b>		Scrittore it:
Prodotto: <b>Oven series MICHELANGELO 635L/3</b>		Scrittore ddt:
1	0 2/1/2016 F. Veronesi F. Veronesi F. Cuppone	Primo emissione
2	1	
NT	Dato	Esecuz.
	Verifica	Approvaz.
		Descrizione

Note: QUESTO DISSEGNO E' DI ESCLUSIVA PROPRIETA' DELLA DITTA CUPPONE FILII SRL

Form. orig.:	A3
Scale:	1:10
Dis. N.:	161021CR00
Autore:	VRN
Nome file:	161021CR00



BACK VIEW

Note: measurement are in inches



Descrizione: <b>Installation plan - Back and plant</b>		Sostituzione di:	
Prodotto: <b>Oven series MICHELANGELO 635L/3</b>		Sostituito da:	
1	0 2/1/2016	F. Veronesi	F. Veronesi
2		F. Cuppone	F. Cuppone
Data		Esecuz.	
Verifica		Approvaz.	
Descrizione		Primo emissione	

Note: QUESTO DISSEGNO E' DI ESCLUSIVA PROPRIETA' DELLA DITTA CUPPONE FILII SRL

Form. orig.:	A3
Scale:	1:10
Dis. N.:	161021CR00
Autore:	VRN
Nome file:	161021CR00