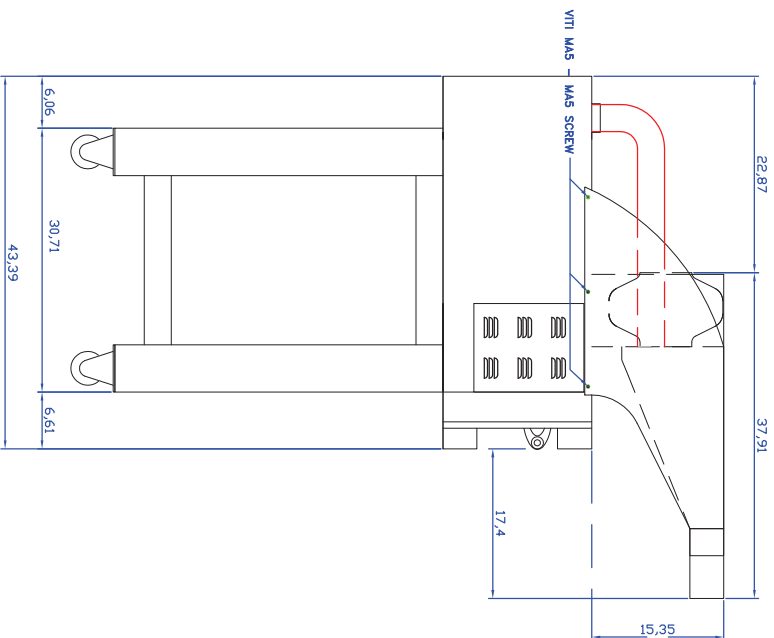
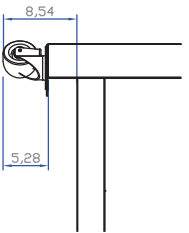


FRONT VIEW



SIDE VIEW



OPTIONAL (WHEELS)

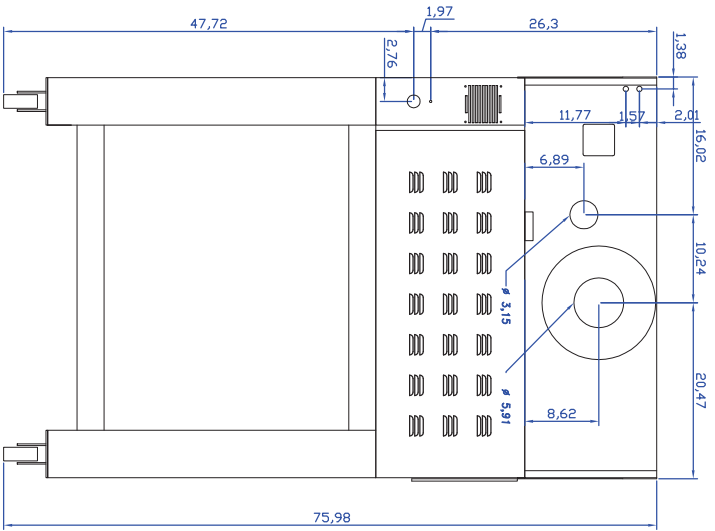
Note: measurement are in inches



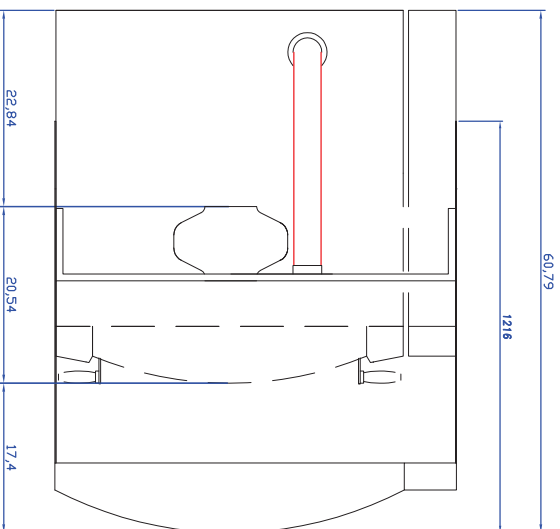
Descrizione: Installation plan - Front and side		Scatolatore it:
Prodotto: Oven series MICHELANGELO 435/1		Scatolatore del:
1	0 17/10/2016 F.Veronese F.Veronese F.Cuppone Primo emissione	
2		
Ni	Dato	Esecuz.
		Verifico
		Approvaz.
		Descrizione

Note: QUESTO DISGNO E' DI ESCLUSIVA PROPRIETA' DELLA DITTA CUPPONE F.LLI SRL

Form. orig.:	A3
Scale:	1:10
Dis. N.:	161021AR00
Autore.:	VRN
Nome file:	161021AR00



BACK VIEW



PLANT WITH HOOD

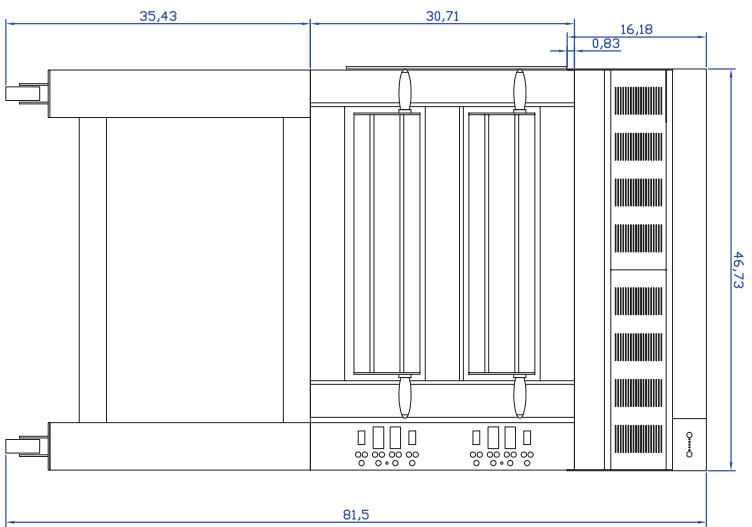
Note: measurement are in inches



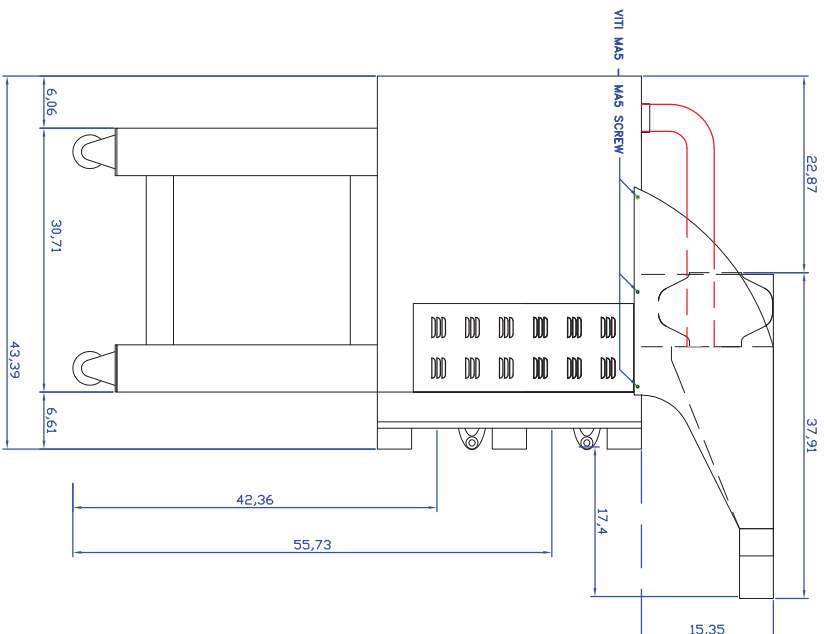
Descrizione: Installation plan - Back and plant		Sostituzione di:	
Prodotto: Oven series MICHELANGELO 435/1		Sostituito da:	
1	0 2/1/0/2016 F.Veronesi F.Veronesi F.Cuppone Primo emissione		
2	1		
Ni	Data	Esecuz:	Verifica
		Approvaz:	Descrizione

Note: QUESTO DISSEGNO E' DI ESCLUSIVA PROPRIETA' DELLA DITTA CUPPONE FILII SRL

Form. orig.:	A3
Scale:	1:10
Dis. N.:	161021AR00
Autore:	VRN
Nome file:	161021AR00

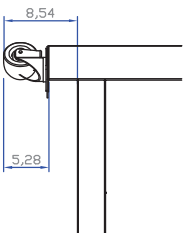


FRONT VIEW



SIDE VIEW

Note: measurement are in inches



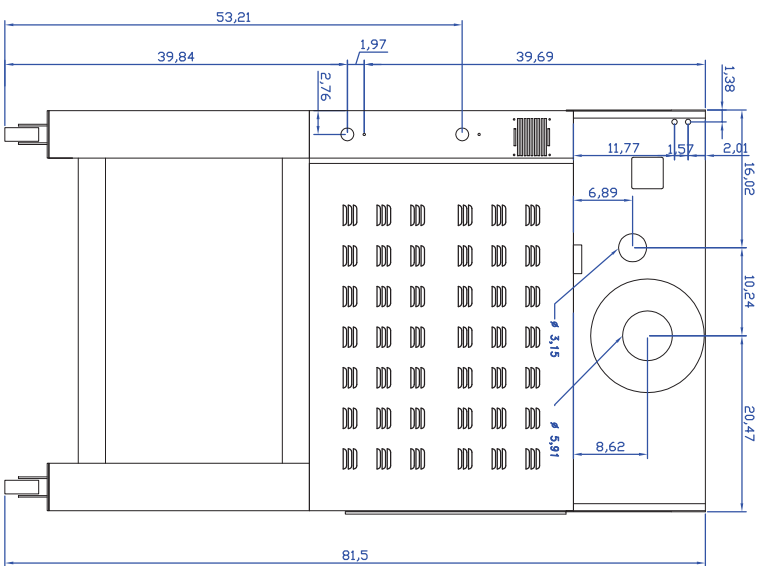
OPTIONAL (WHEELS)



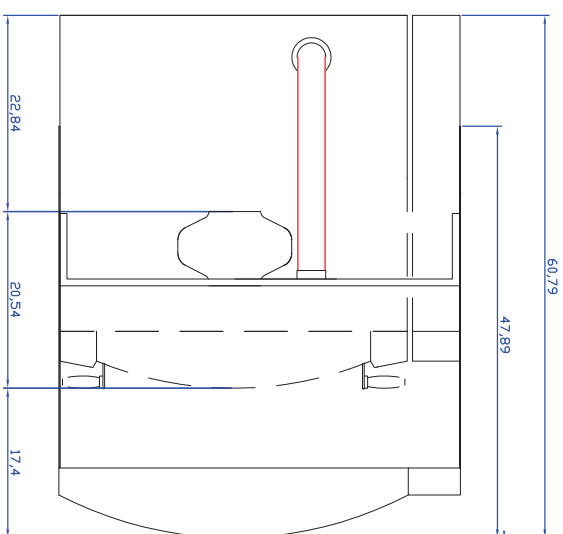
Descrizione: Installation plan - Front and side		Scrittore: It:
Prodotto: Oven series MICHELANGELO 435/2		Scrittore dat:
1	0 2/1/2016 F. Veronesi F. Veronesi F. Cuppone Primo emissione	
2		
Ni	Dato	Descrizione
	Esecuz:	Verifico
	Approvaz:	

Note: QUESTO DISSEGNO E' DI ESCLUSIVA PROPRIETA' DELLA DITTA CUPPONE FILII SRL

Form. orig.: A3
Scale: 1:10
Dis. N.: 161021BR00
Autore: VRN
Nome file: 161021BR00



BACK VIEW



PLANT WITH HOOD

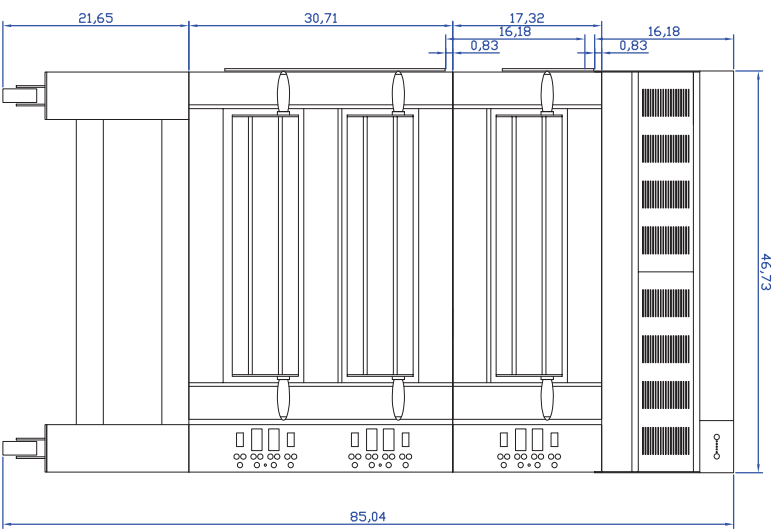
Note: measurement are in inches



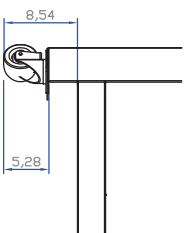
Descrizione: Installation plan - Back and plant		Sostituzione di:	
Prodotto: Oven series MICHELANGELO 435/2		Sostituito da:	
1	0 2/1/10/2016 F. Veronesi F. Veronesi F. Cuppone	Primo emissione	
2	1	Data	
Esecuz:		Verifica	
Approvaz:		Descrizione	

Note: QUESTO DISSEGNO E' DI ESCLUSIVA PROPRIETA' DELLA DITTA CUPPONE FILII SRL

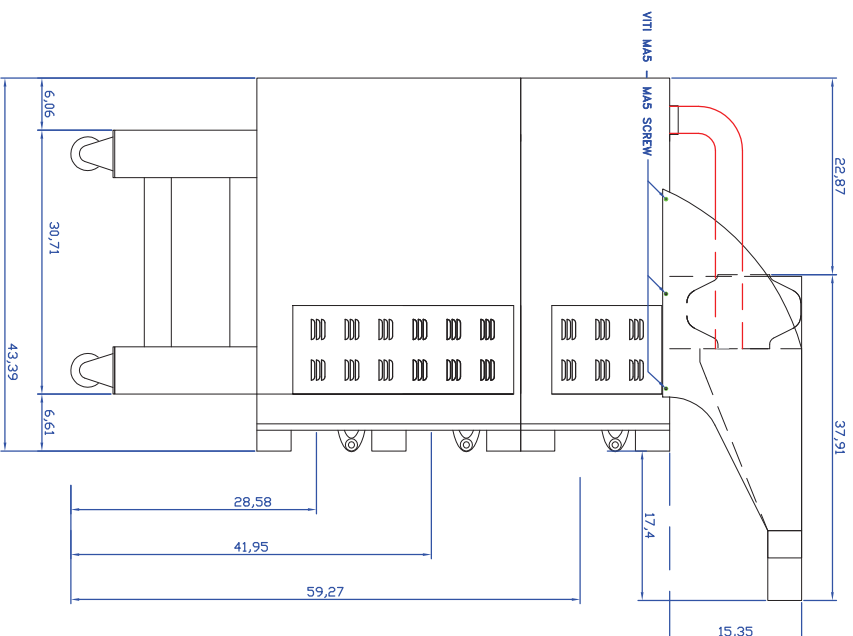
Form. orig.:	A3
Scale:	1:10
Dis. N.:	161021BR00
Autore:	VRN
Nome file:	161021BR00



FRONT VIEW



OPTIONAL (WHEELS)



SIDE VIEW

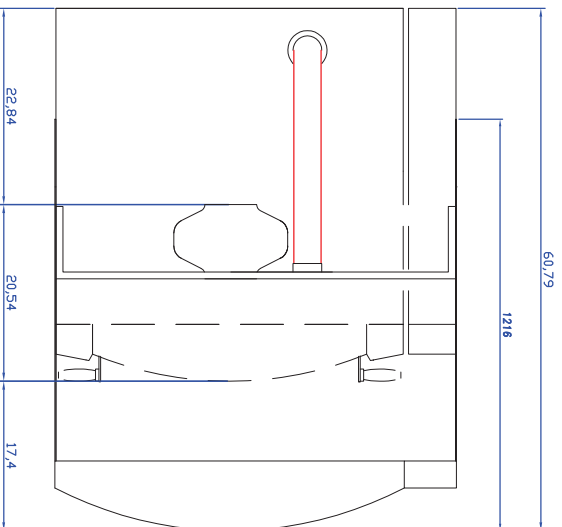
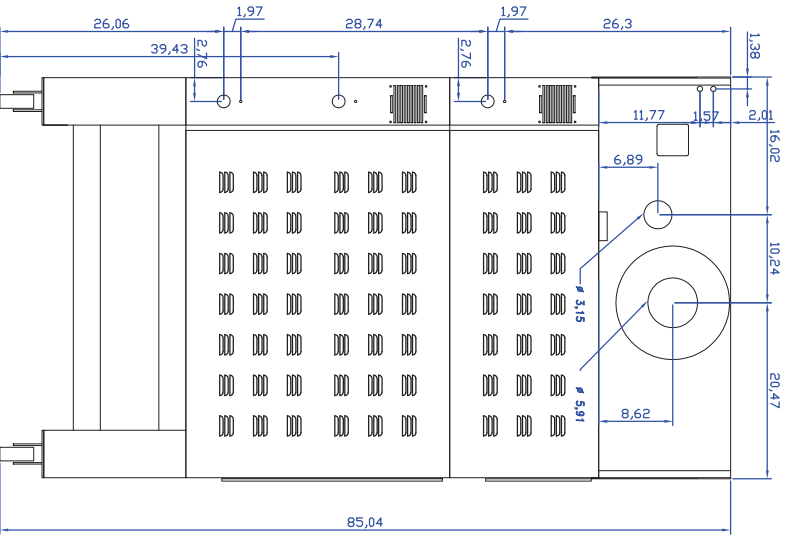
Note: measurement are in inches



Descrizione: Installation plan - Front and side		Scrittore: it
Prodotto: Oven series MICHELANGELO 435/3		Scrittore dat:
1	0 2/10/2016 F.Veronesi F.Veronesi F.Cuppone Primo emissione	
2		
Ni	Data	Descrizione
	Esecuz:	Verifica
	Approvaz:	

Note: QUESTO DISSEGNO E' DI ESCLUSIVA PROPRIETA' DELLA DITTA CUPPONE FILII SRL

Form. orig.: A3
Scale: 1:10
Dis. N.: 161021CR00
Autore: VRN
Nome file: 161021CR00



BACK VIEW

Note: measurement are in inches



Descrizione: Installation plan - Back and plant		Scrittore: it:
Prodotto: Oven series MICHELANGELO 435/3		Scrittore dat:
1	0 2/1/2016 F. Veronesi F. Veronesi F. Cuppone Primo emissione	
2		
Ni	Data	Descrizione
	Esecuz:	Verifica
	Approvaz:	

Note: QUESTO DISSEGNO E' DI ESCLUSIVA PROPRIETA' DELLA DITTA CUPPONE FILII SRL

Form. orig.: A3
Scale: 1:10
Dis. N.: 161021CR00
Autore: VRN
Nome file: 161021CR00