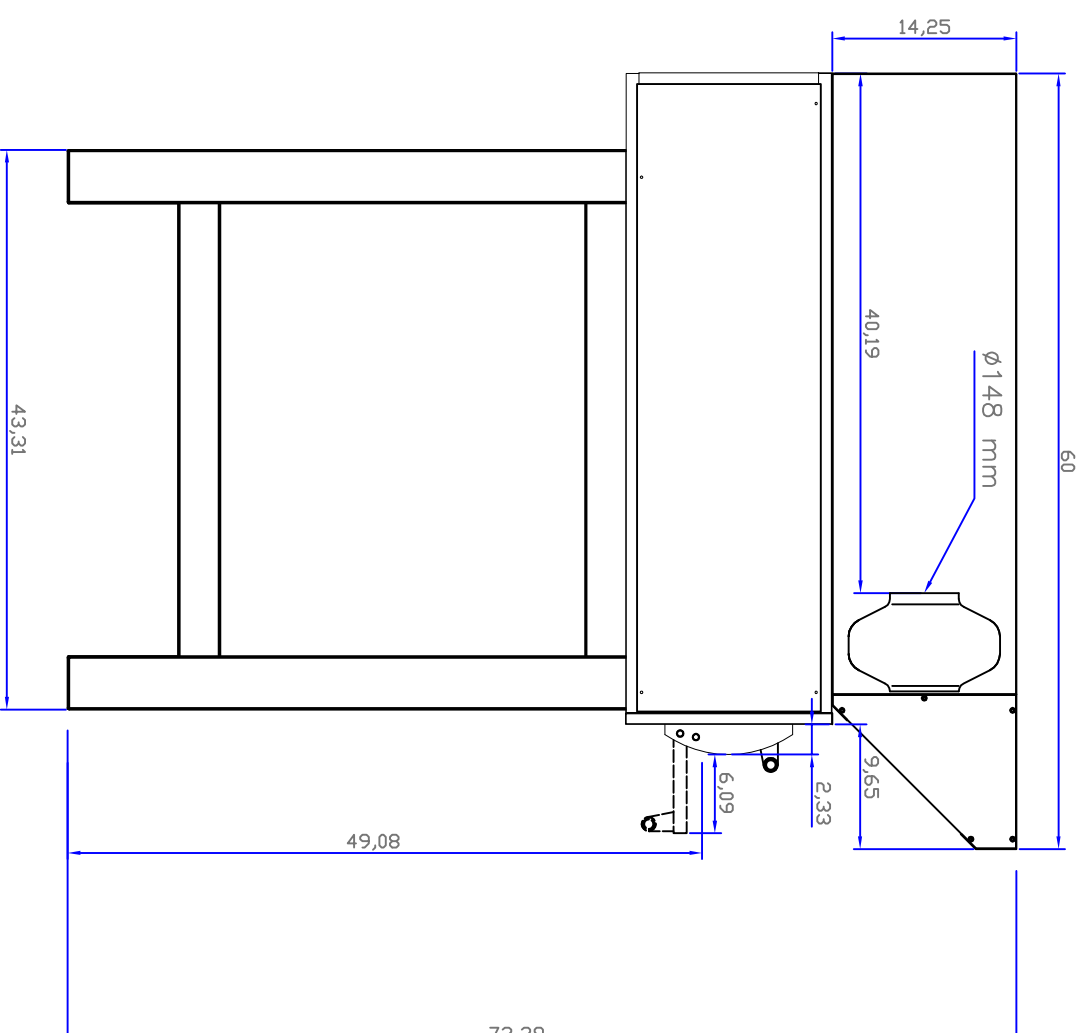
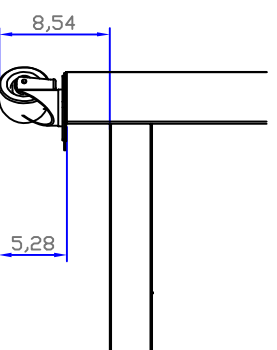


FRONT VIEW



SIDE VIEW



OPTIONAL (WHEELS)

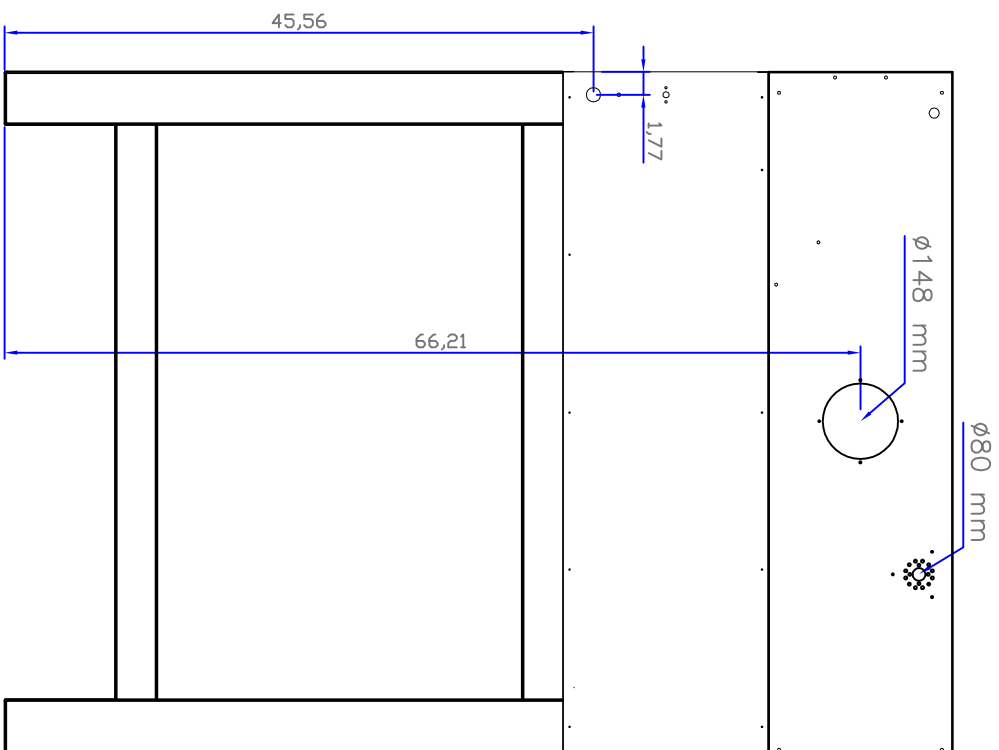
Note: measurement are in inches



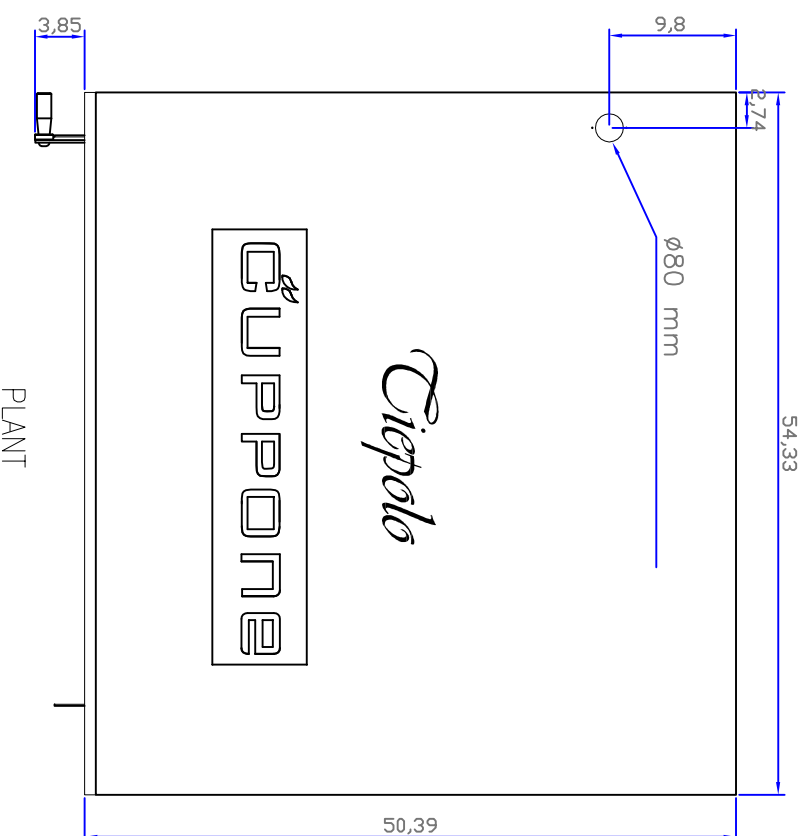
Descrizione: Installation plan – Front and side		Sostituisce il:
Prodotto: Oven series TP935 1 chamber		Sostituito da:
2		
1		
0	30/01/2013 F.Veronese F.Veronese F.Cuppone	Prima emissione
N°	Data	Esecuz. Verifica Approvaz. Descrizione

Note: THIS DESIGN IS EXCLUSIVE PROPERTY OF THE COMPANY CUPPONE F. LU SRL

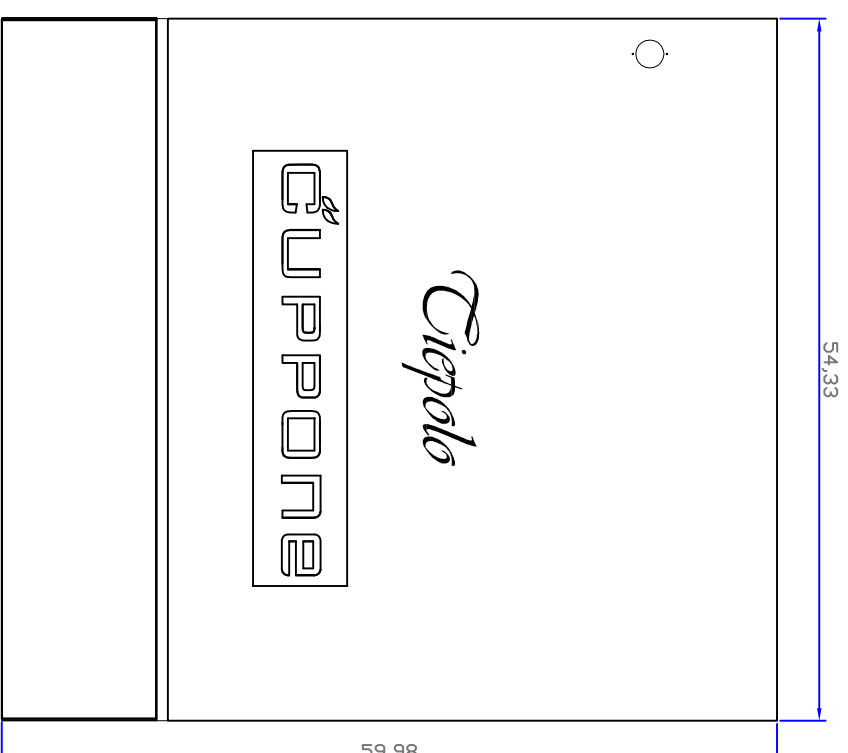
Form. orig.:	A3
Scale:	1:15
Dis. N.:	1
Autore.:	VRN
Nome file:	130130AR00



BACK VIEW



PLANT



PLANT WITH HOOD

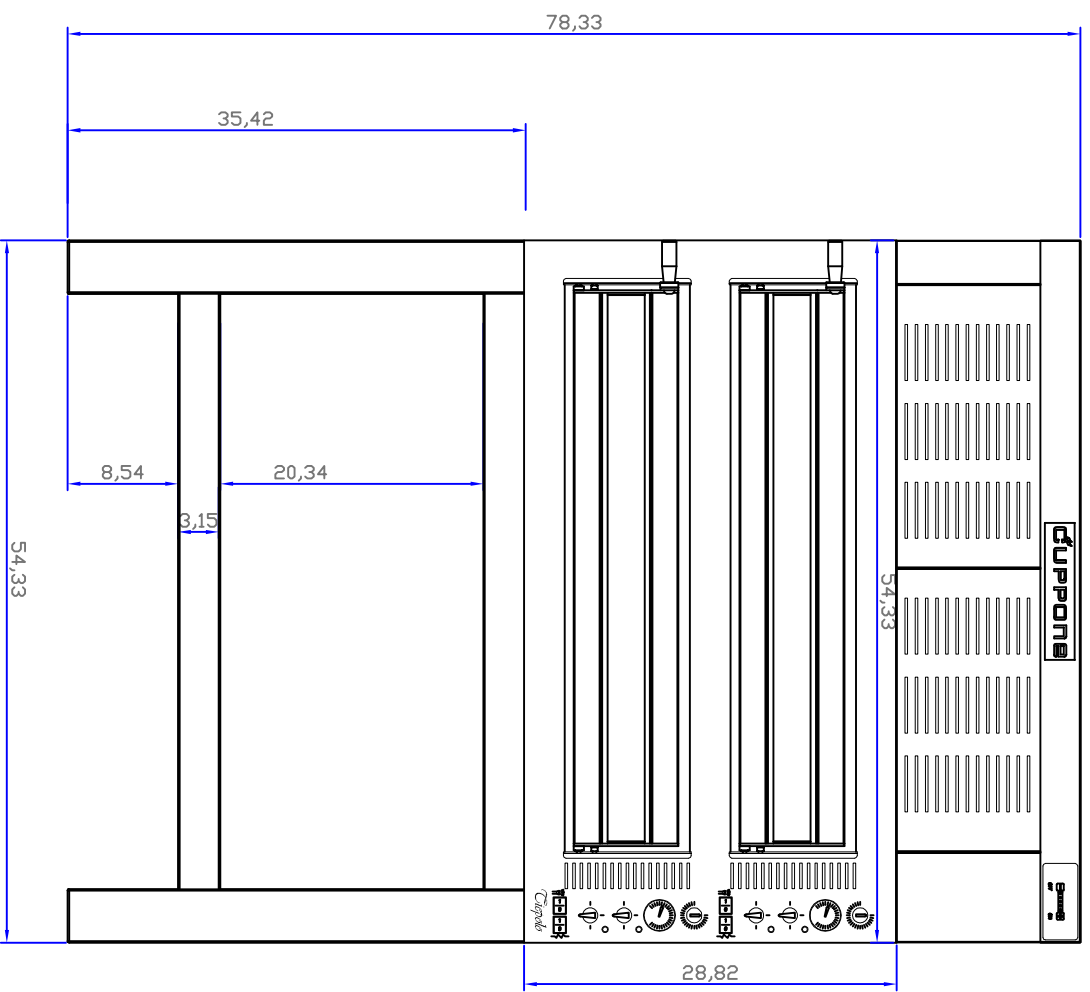
Note: measurement are in inches



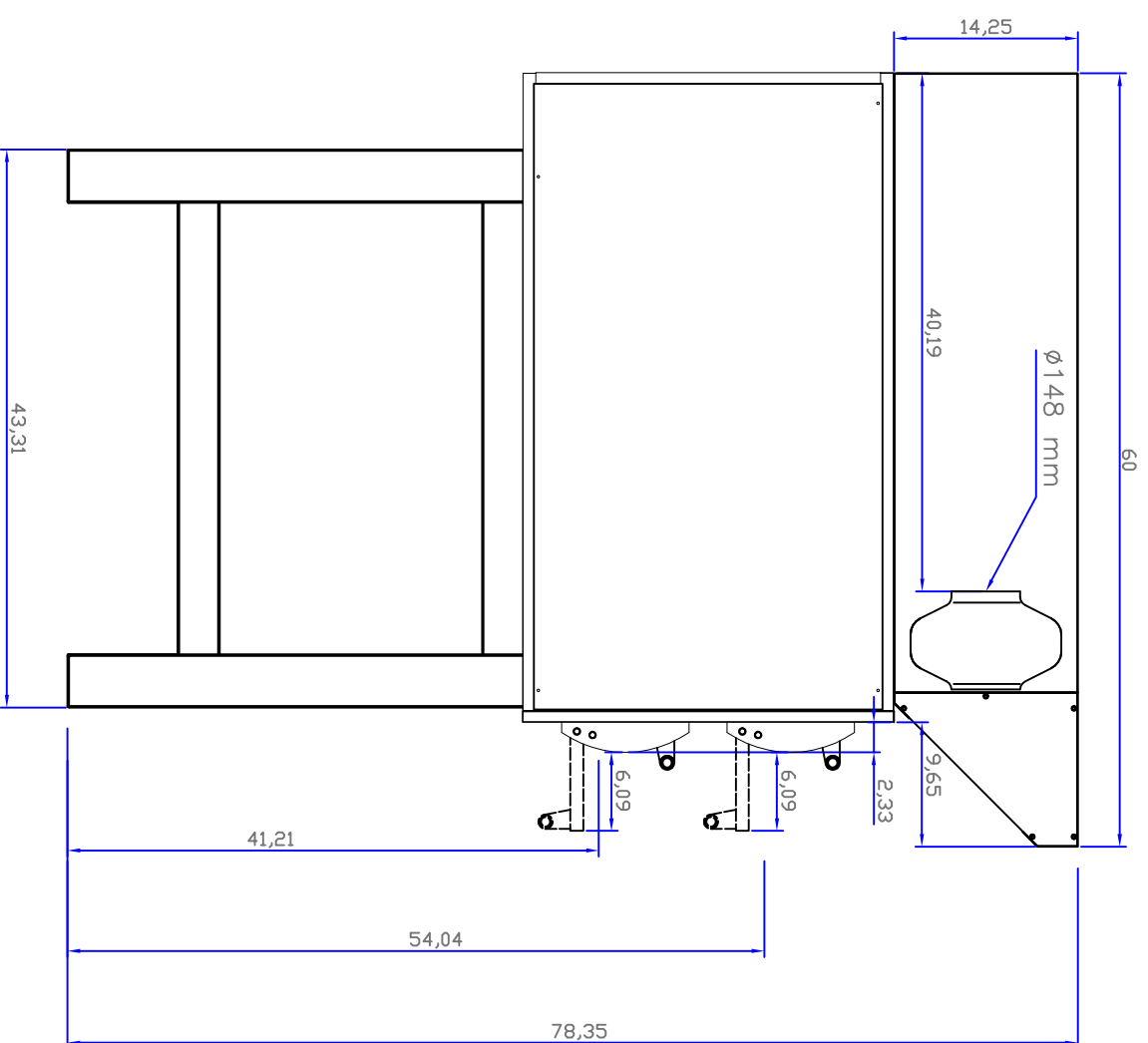
Descrizione: Installation plan – Back and plant		Sostituisce il:
Prodotto: Oven series TP935 1 chamber		Sostituito da:
2		
1		
0	30/01/2013	F.Veronese F.Veronese F.Cuppone Prima emissione
N°	Data	Esecuz. Verifica Approvaz. Descrizione

Note: THIS DESIGN IS EXCLUSIVE PROPERTY OF THE COMPANY CUPPONE F. LU SRL

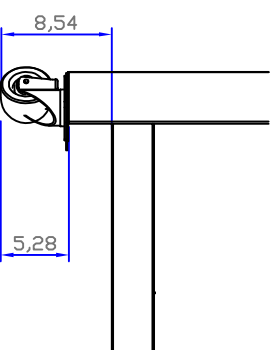
Form. orig.:	A3
Scale:	1:15
Dis. N.:	2
Autore.:	VRN
Nome file:	130130AR00



FRONT VIEW



SIDE VIEW



OPTIONAL (WHEELS)

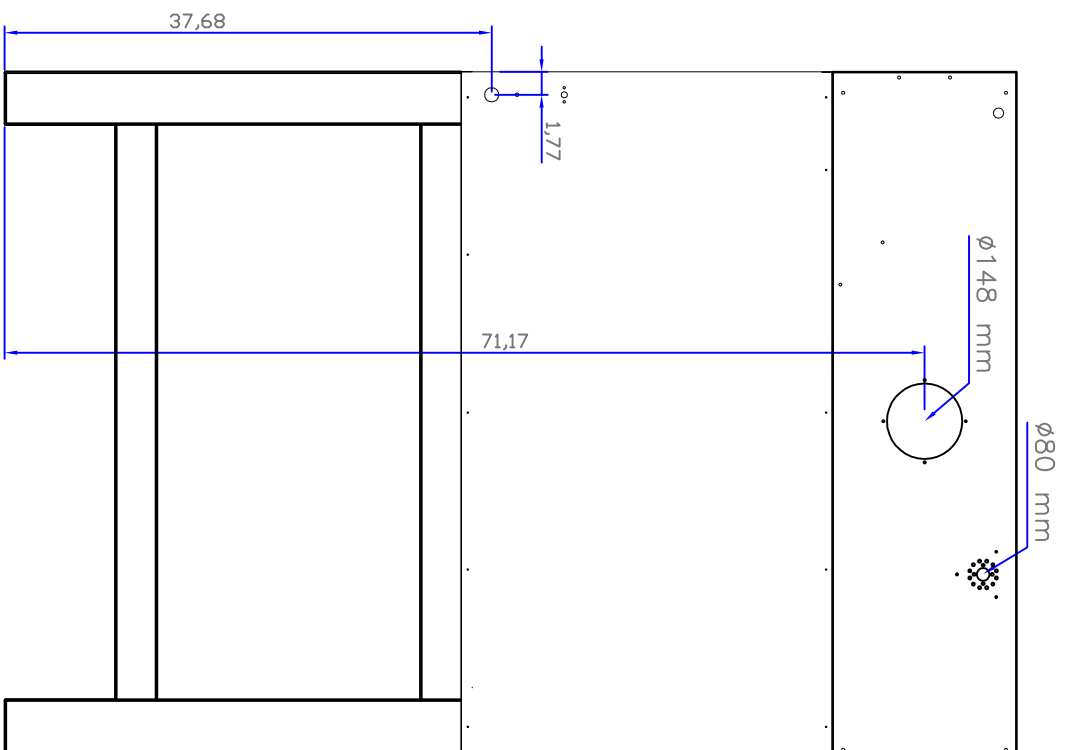
Note: measurement are in inches



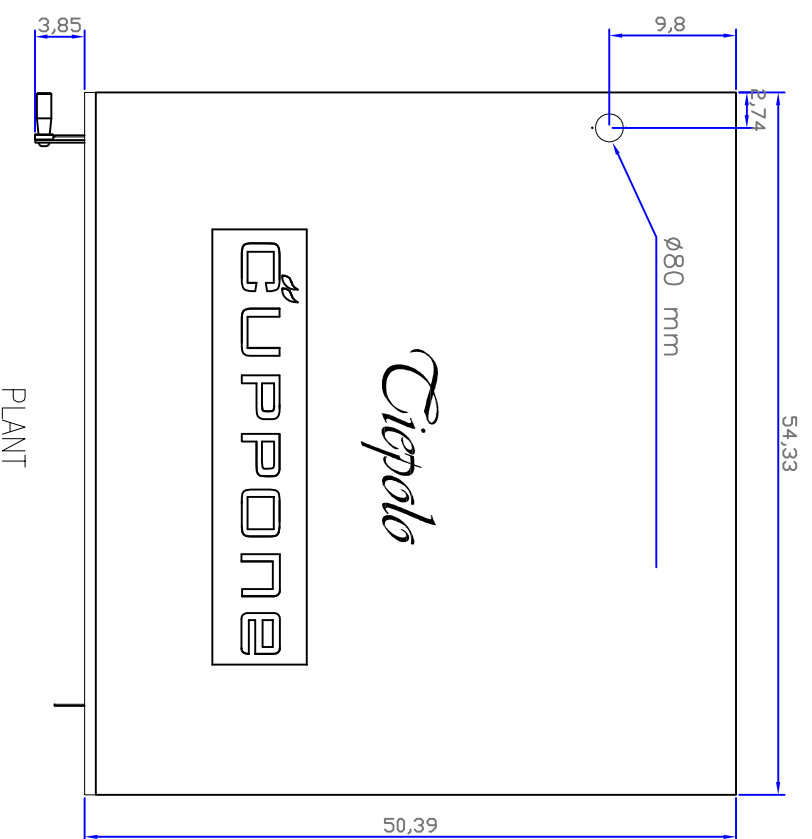
Descrizione: Installation plan – Front and side		Sostituisce il:
Prodotto: Oven series TP935 2 chambers		Sostituito da:
2		
1		
0	30/01/2013 F.Veronese F.Veronese F.Cuppone	Prima emissione
N°	Data	Esecuz. Verifica Approvaz.
Descrizione		

Note: THIS DESIGN IS EXCLUSIVE PROPERTY OF THE COMPANY CUPPONE F. LU SRL

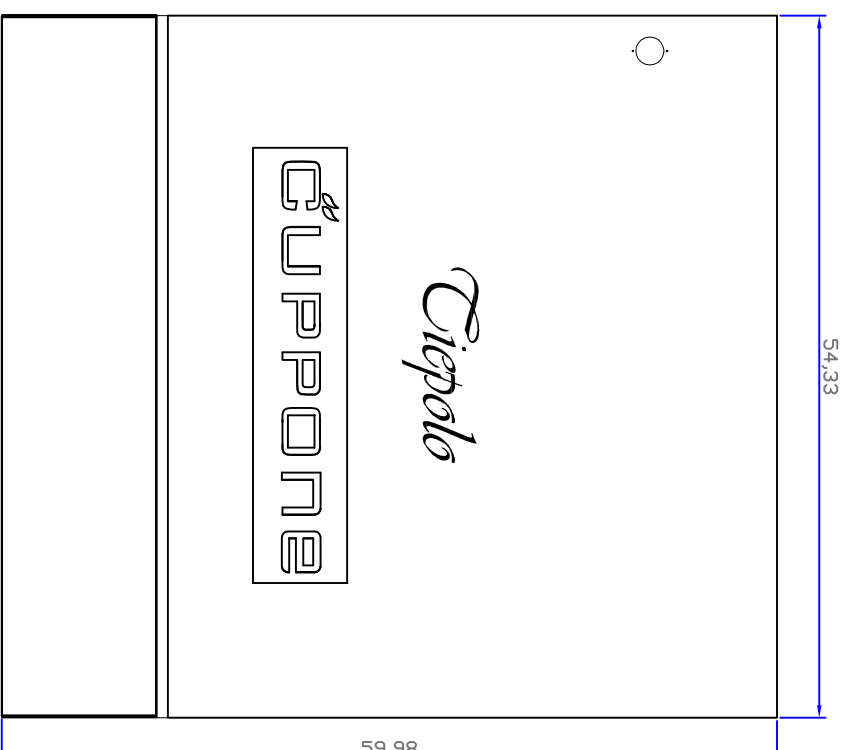
Form. orig.:	A3
Scale:	1:15
Dis. N.:	1
Autore.:	VRN
Nome file:	160113BR00



BACK VIEW



PLANT



PLANT WITH HOOD

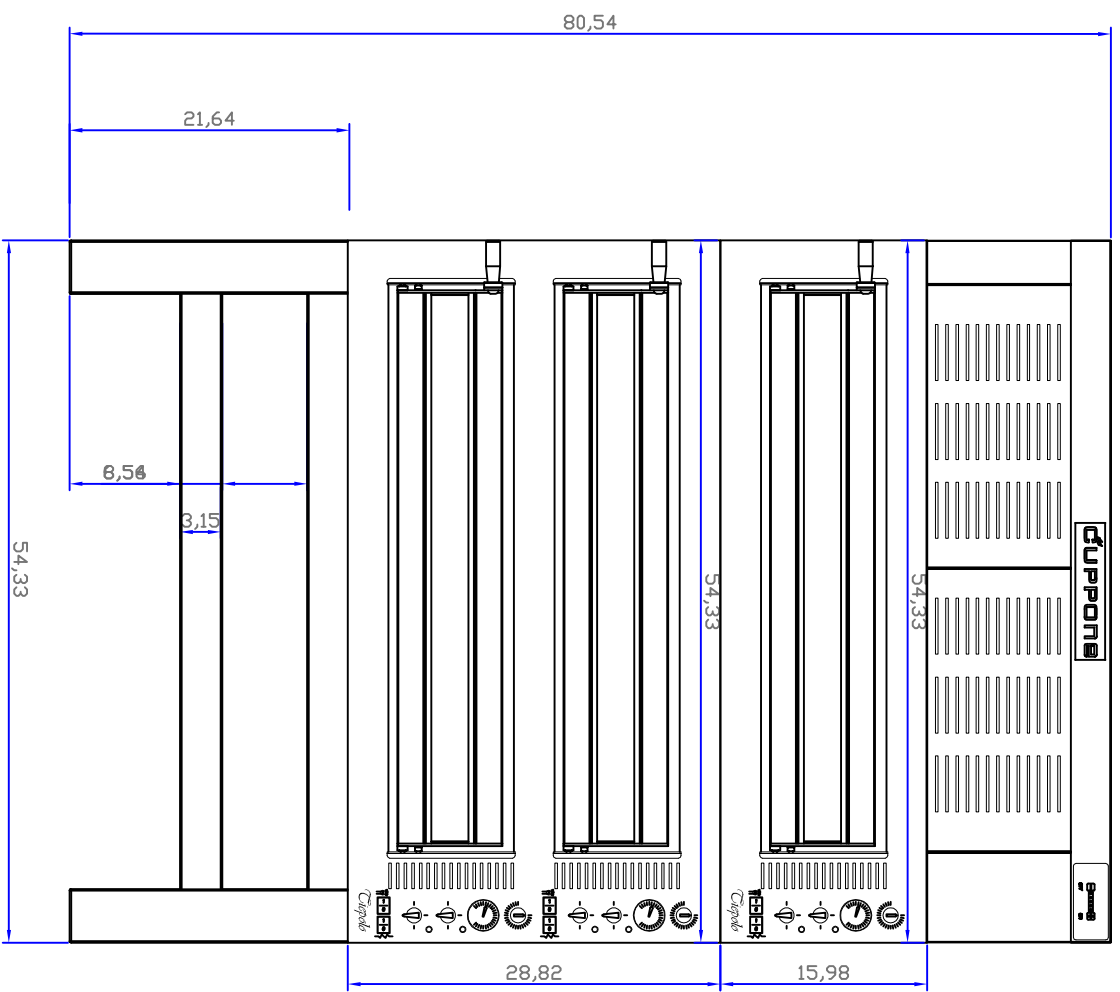
Note: measurement are in inches



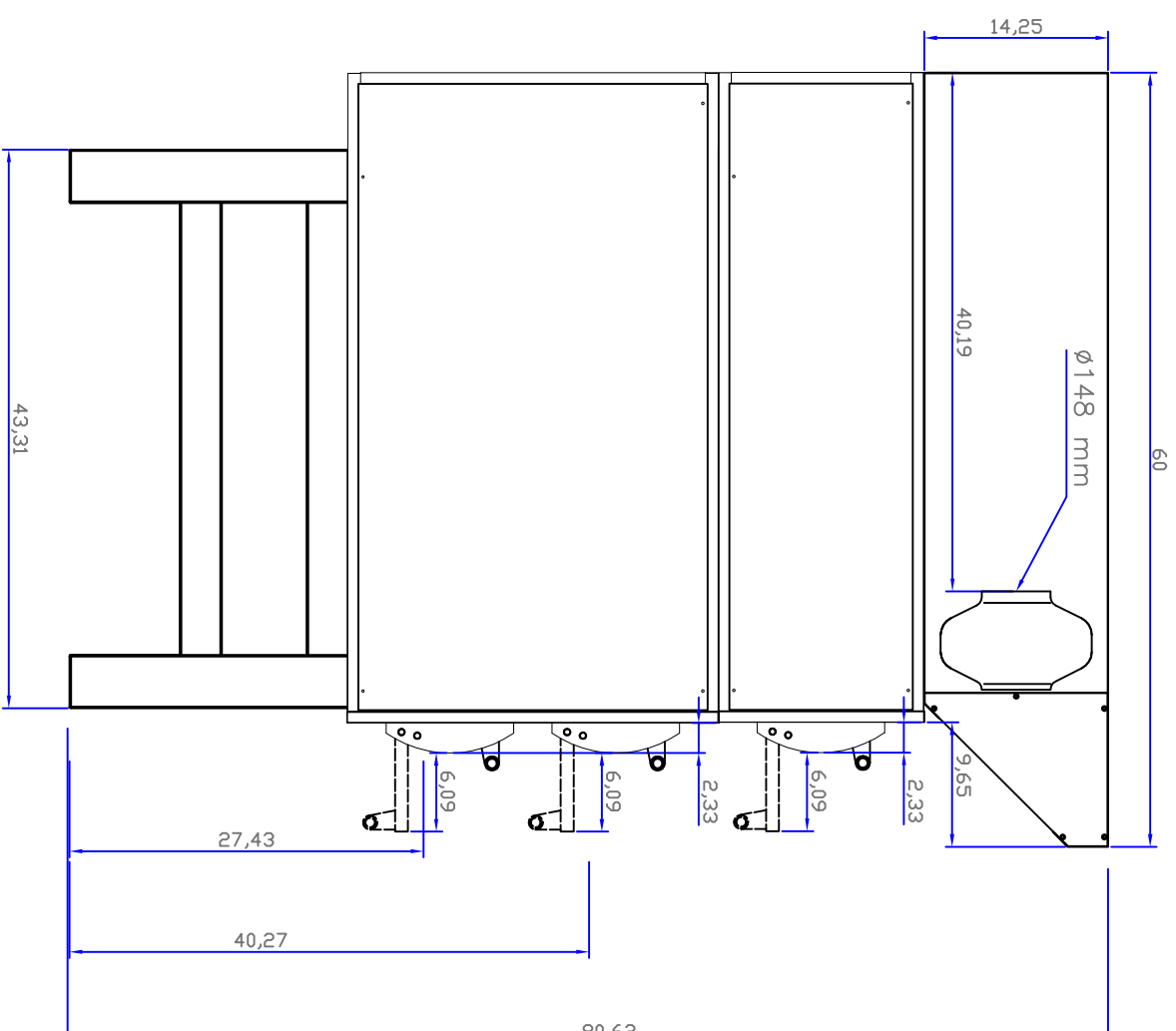
Descrizione: Installation plan – Back and plant		Sostituisce il:
Prodotto: Oven series TP935 2 chambers		Sostituito da:
2		
1		
0	30/01/2013 F.Veronese F.Veronese F.Cuppone	Prima emissione
N°	Data	Esecuz. Verifica Approvaz. Descrizione

Note: THIS DESIGN IS EXCLUSIVE PROPERTY OF THE COMPANY CUPPONE F. LU SRL

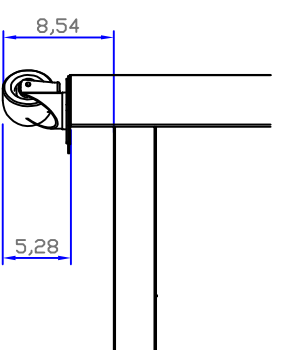
Form. orig.:	A3
Scale:	1:15
Dis. N.:	2
Autore.:	VRN
Nome file:	160113BR00



FRONT VIEW



SIDE VIEW



OPTIONAL (WHEELS)

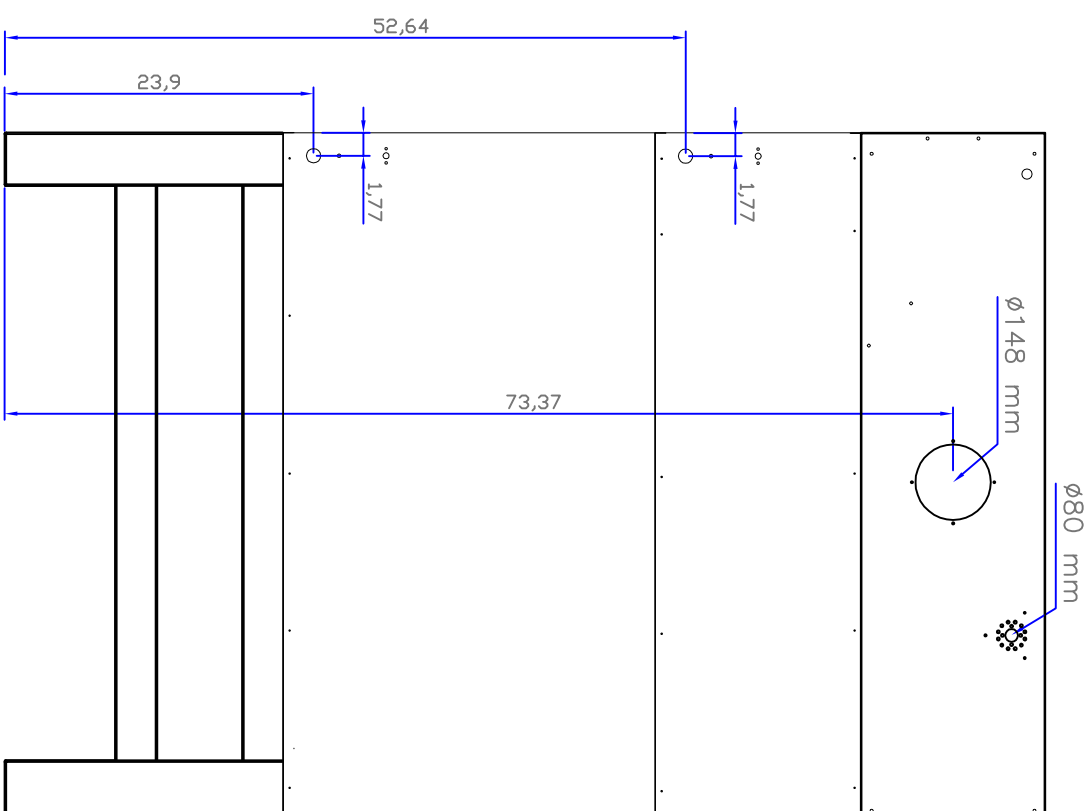
Note: measurement are in inches



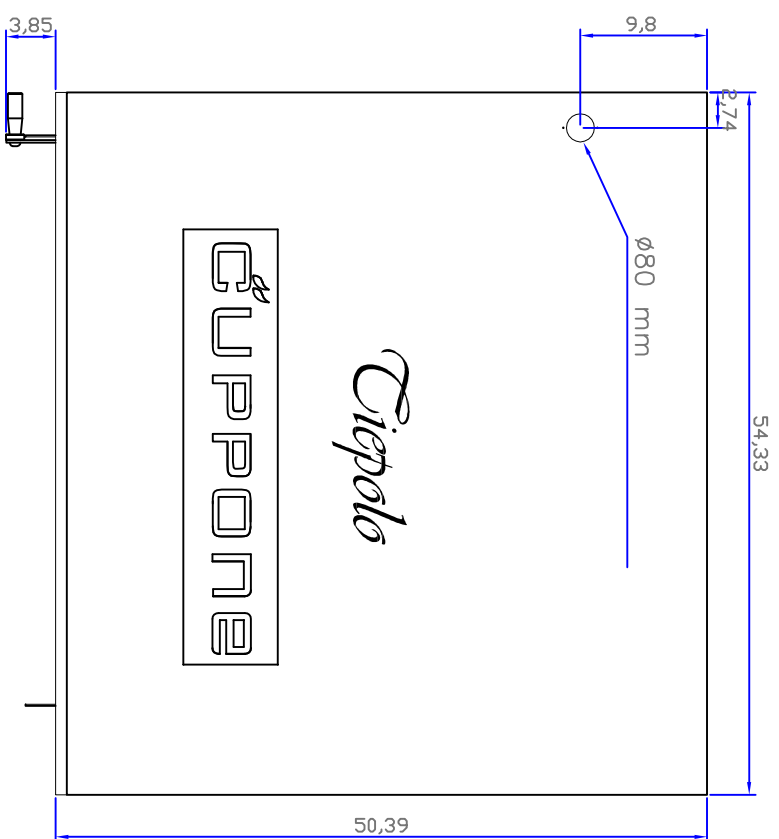
Descrizione: Installation plan – Front and side		Sostituisce il:
Prodotto: Oven series TP935 3 chambers		Sostituito da:
2		
1		
0	30/01/2013 F.Veronese F.Veronese F.Cuppone	Prima emissione
N°	Data	Esecuz. Verifica Approvaz. Descrizione

Note: THIS DESIGN IS EXCLUSIVE PROPERTY OF THE COMPANY CUPPONE F. LU SRL

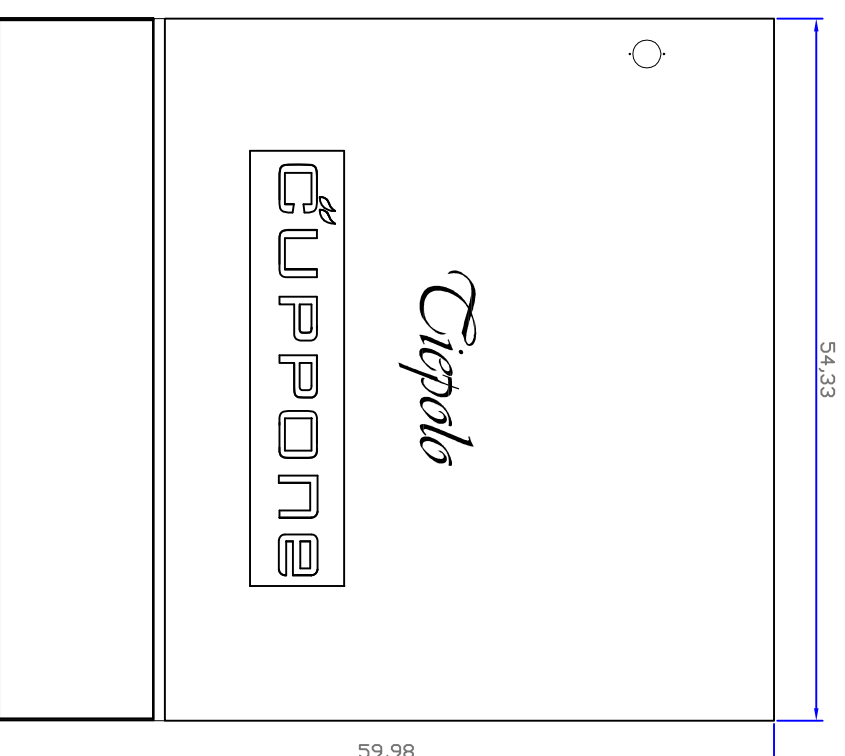
Form. orig.:	A3
Scale:	1:15
Dis. N.:	1
Autore.:	VRN
Nome file:	160113CR00



BACK VIEW



PLANT WITH HOOD



Note: measurement are in inches



Descrizione: Installation plan – Back and plant		Sostituisce il:
Prodotto: Oven series TP935 3 chambers		Sostituito da:
2		
1		
0	30/01/2013	F.Veronese F.Veronese F.Cuppone Prima emissione
N°	Data	Esecuz. Verifica Approvaz. Descrizione

Form. orig.:	A3
Scale:	1:15
Dis. N.:	2
Autore.:	VRN
Nome file:	160113CR00

Note: THIS DESIGN IS EXCLUSIVE PROPERTY OF THE COMPANY CUPPONE F. LU SRL

PLANT

CUPPONE

Cuppone