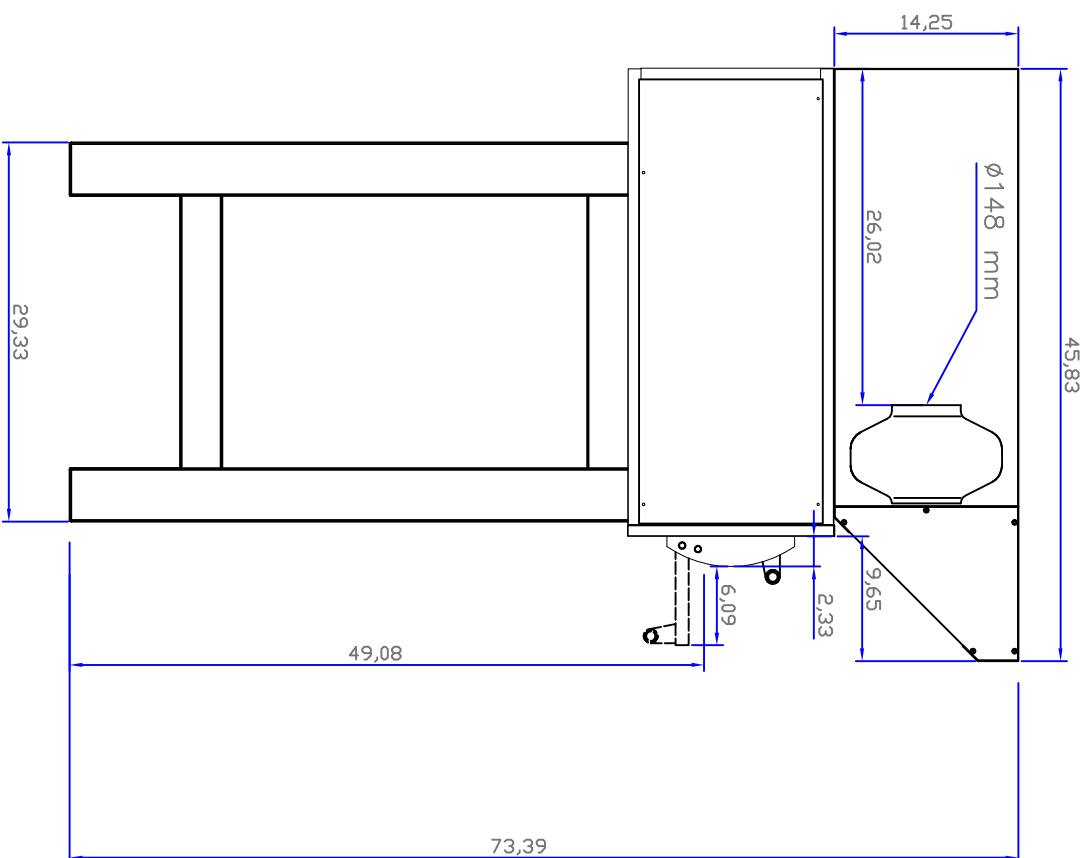
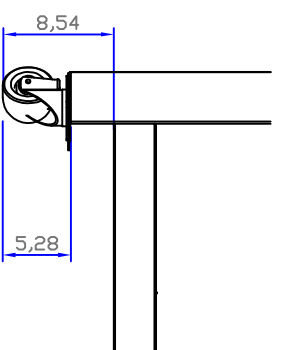


FRONT VIEW



SIDE VIEW



OPTIONAL (WHEELS)

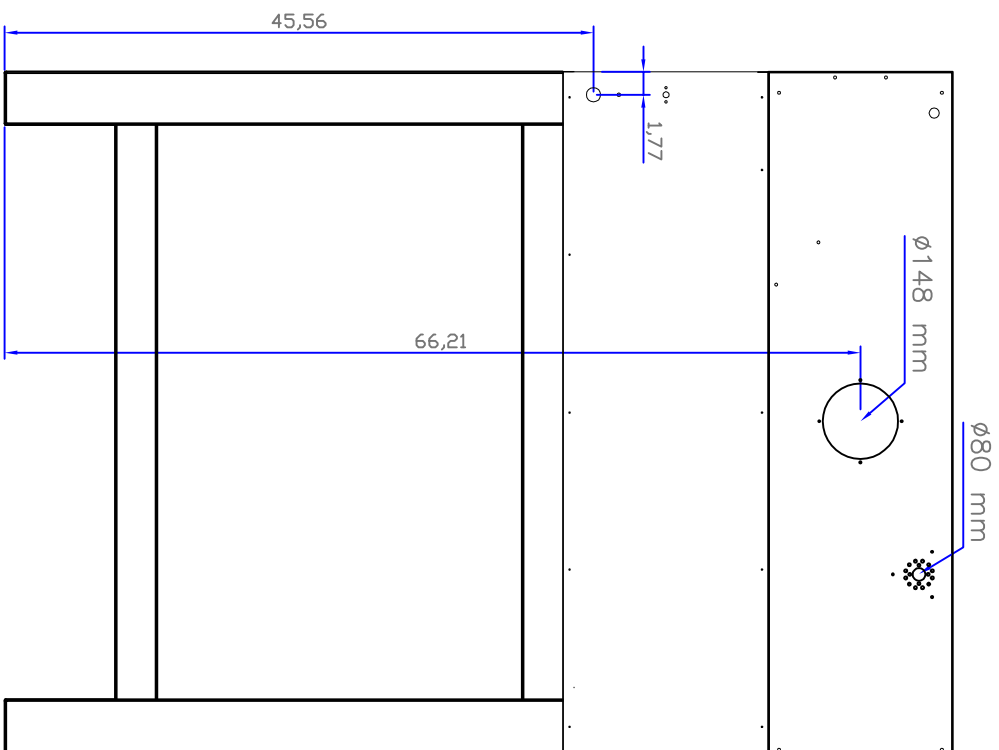
Note: measurement are in inches



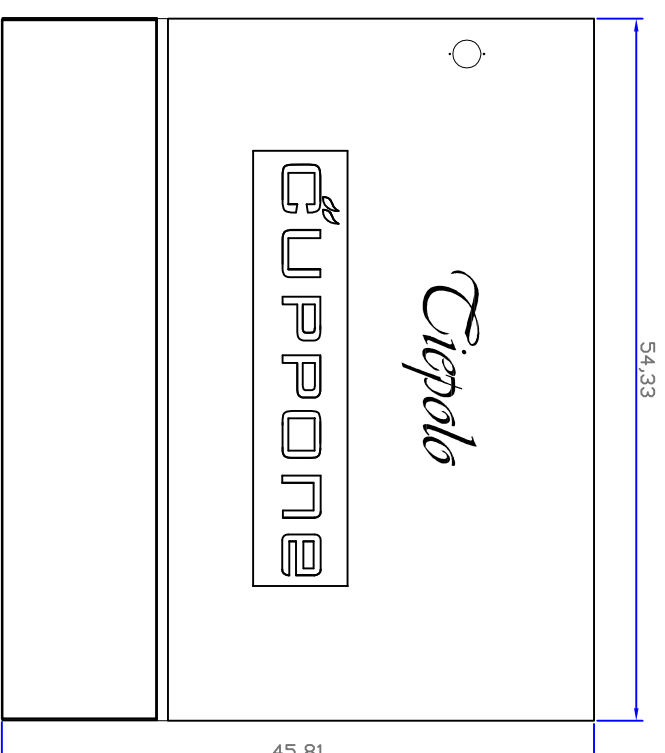
Descrizione: Installation plan – Front and side		Sostituisce il:
Prodotto: Oven series TP635L 1 chamber		Sostituito da:
2		
1		
0	30/01/2013 F.Veronese F.Veronese F.Cuppone	Prima emissione
N°	Data	Esecuz. Verifica Approvaz. Descrizione

Form. orig.:	A3
Scale:	1:15
Dis. N.:	1
Autore.:	VRN
Nome file:	130130AR00

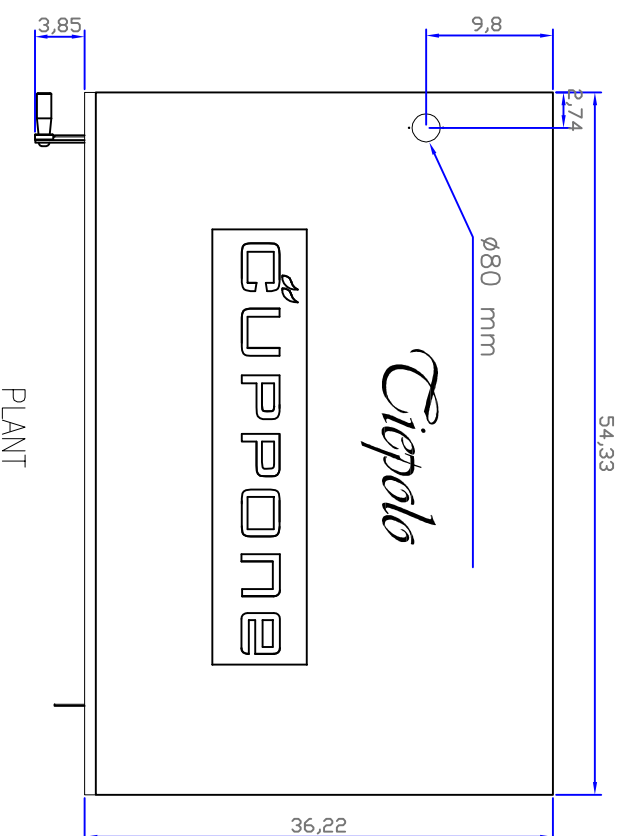
Note: THIS DESIGN IS EXCLUSIVE PROPERTY OF THE COMPANY CUPPONE F. LU SRL



BACK VIEW



PLANT WITH HOOD



PLANT

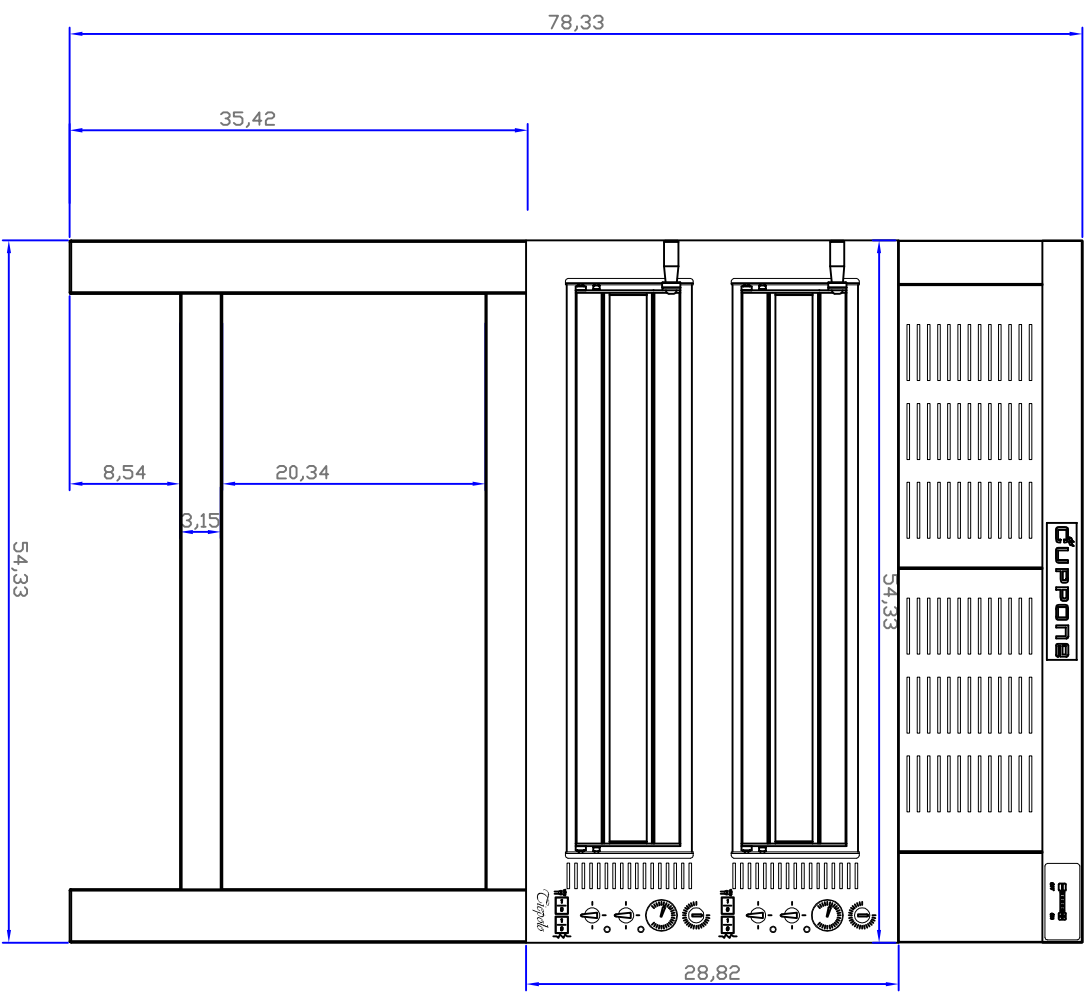
Note: measurement are in inches



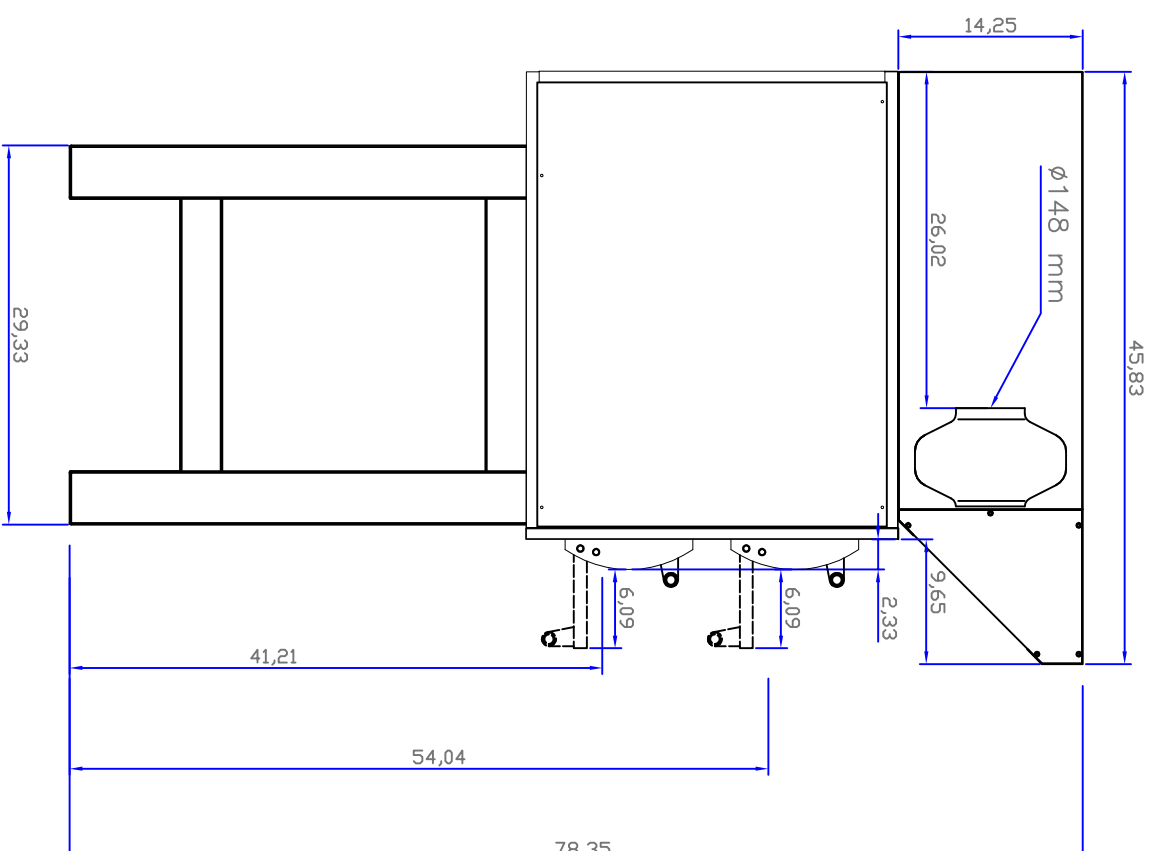
Descrizione: Installation plan – Back and plant		Sostituisce il:
Prodotto: Oven series TP635L 1 chamber		Sostituito da:
2		
1		
0	30/01/2013	F.Veronese F.Veronese F.Cuppone Prima emissione
N°	Data	Esecuz. Verifica Approvaz. Descrizione

Note: THIS DESIGN IS EXCLUSIVE PROPERTY OF THE COMPANY CUPPONE F. LU SRL

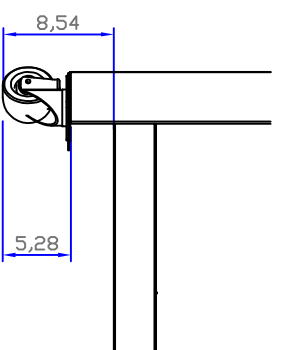
Form. orig.:	A3
Scale:	1:15
Dis. N.:	2
Autore.:	VRN
Nome file:	130130AR00



FRONT VIEW



SIDE VIEW



OPTIONAL (WHEELS)

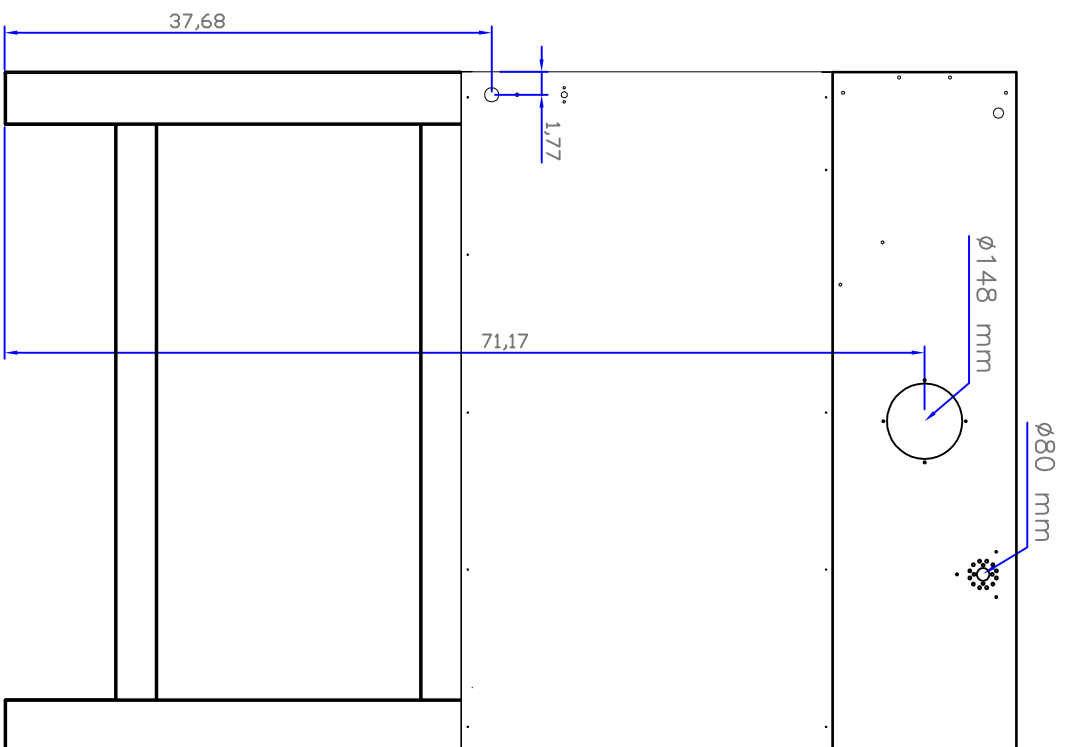
Note: measurement are in inches



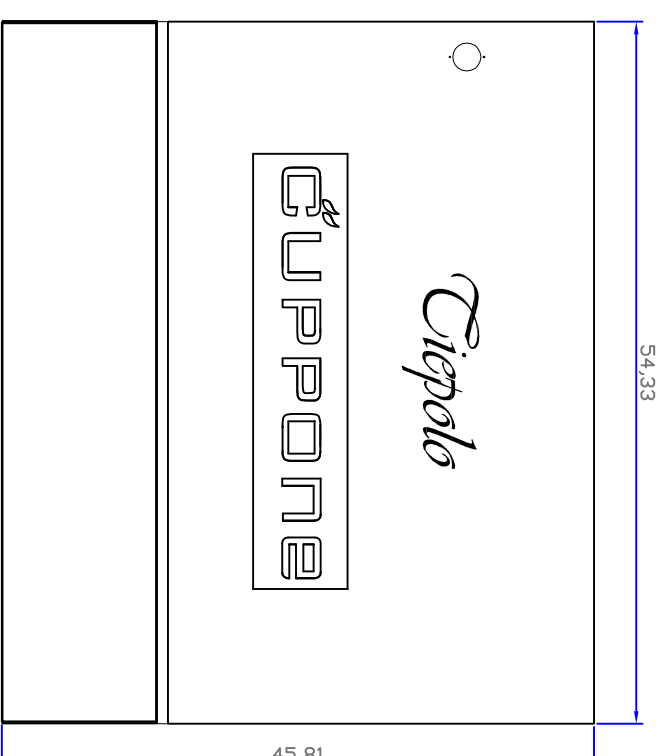
Descrizione: Installation plan – Front and side		Sostituisce il:
Prodotto: Oven series TP635L 2 chambers		Sostituito da:
1		
2		
0	30/01/2013 F.Veronese F.Veronese F.Cuppone	Prima emissione
N°	Data	Esecuz. Verifica Approvaz.
Descrizione		

Form. orig.:	A3
Scale:	1:15
Dis. N.:	1
Autore.:	VRN
Nome file:	160113BR00

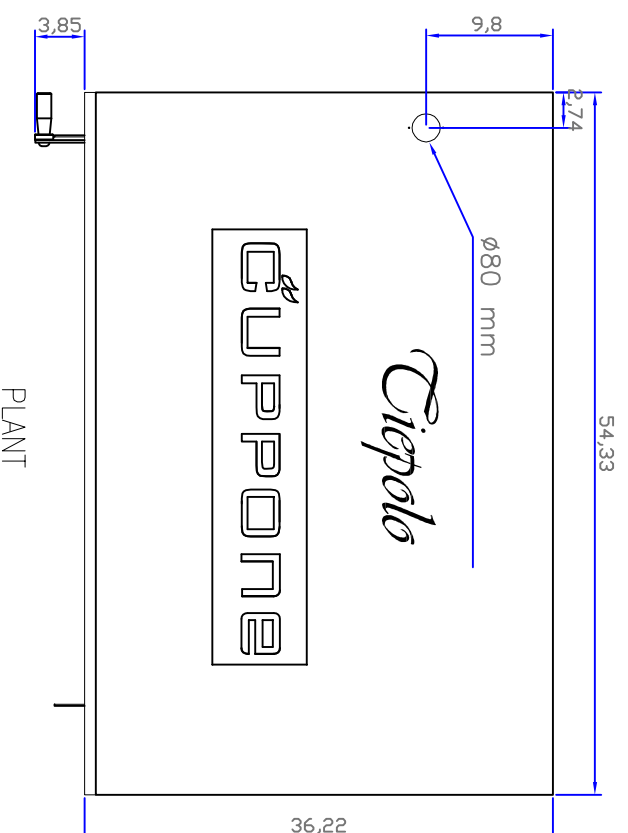
Note: THIS DESIGN IS EXCLUSIVE PROPERTY OF THE COMPANY CUPPONE F. LU SRL



BACK VIEW



PLANT WITH HOOD



PLANT

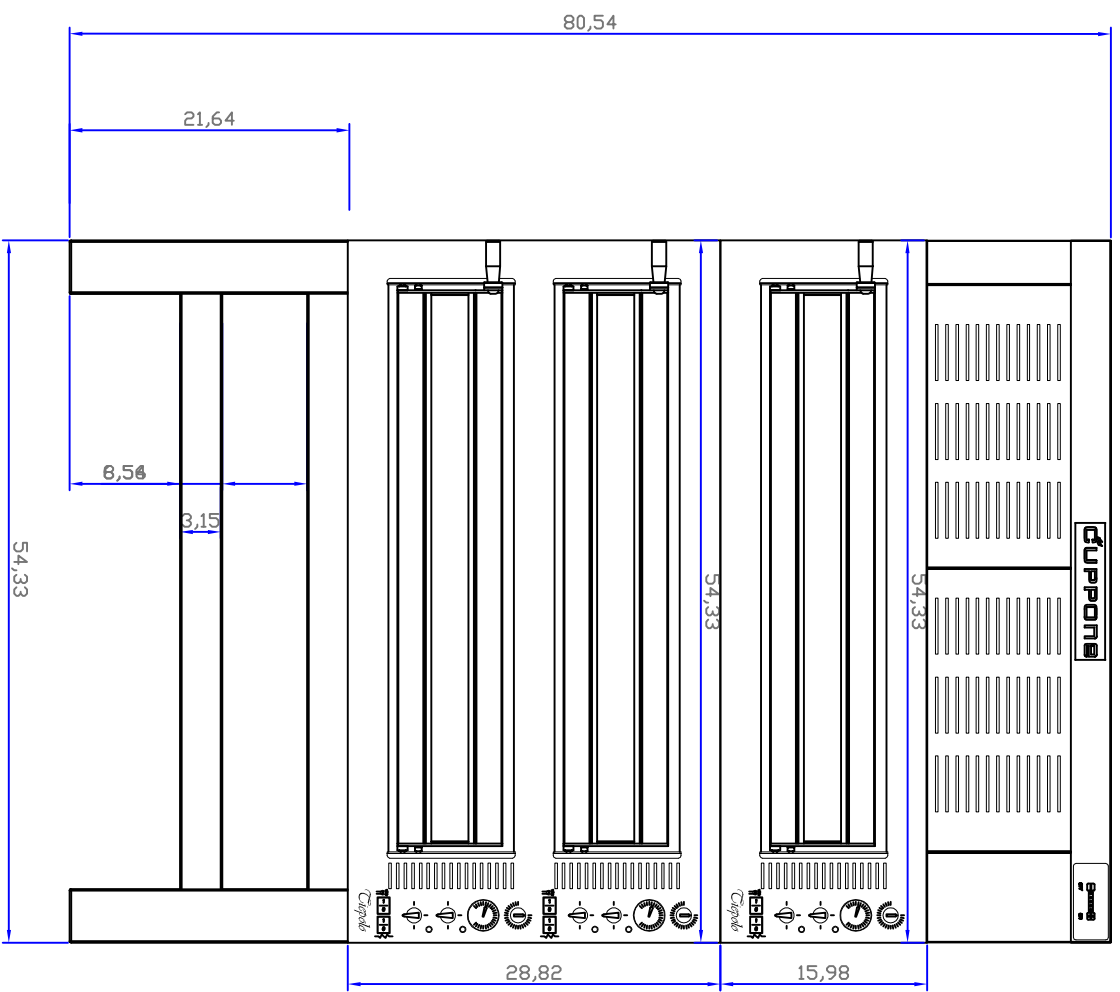
Note: measurement are in inches



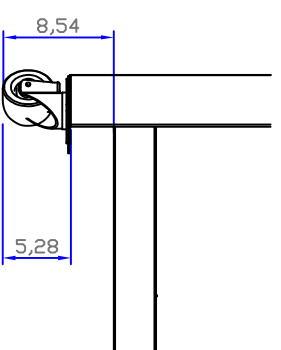
Descrizione: Installation plan – Back and plant		Sostituisce il:
Prodotto: Oven series TP635L 2 chambers		Sostituito da:
2		
1		
0	30/01/2013	F.Veronese F.Veronese F.Cuppone Prima emissione
N°	Data	Esecuz. Verifica Approvaz. Descrizione

Note: THIS DESIGN IS EXCLUSIVE PROPERTY OF THE COMPANY CUPPONE F. LU SRL

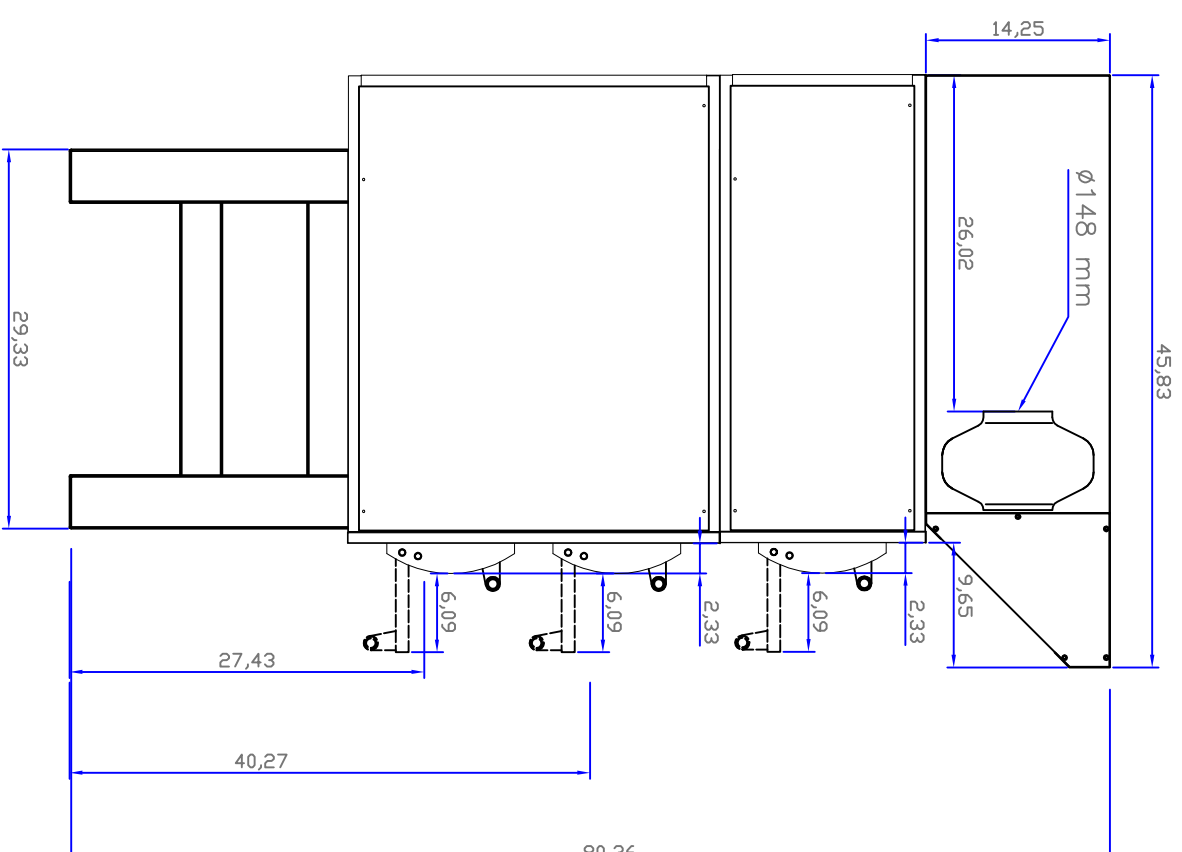
Form. orig.:	A3
Scale:	1:15
Dis. N.:	2
Autore.:	VRN
Nome file:	160113BR00



FRONT VIEW




OPTIONAL (WHEELS)

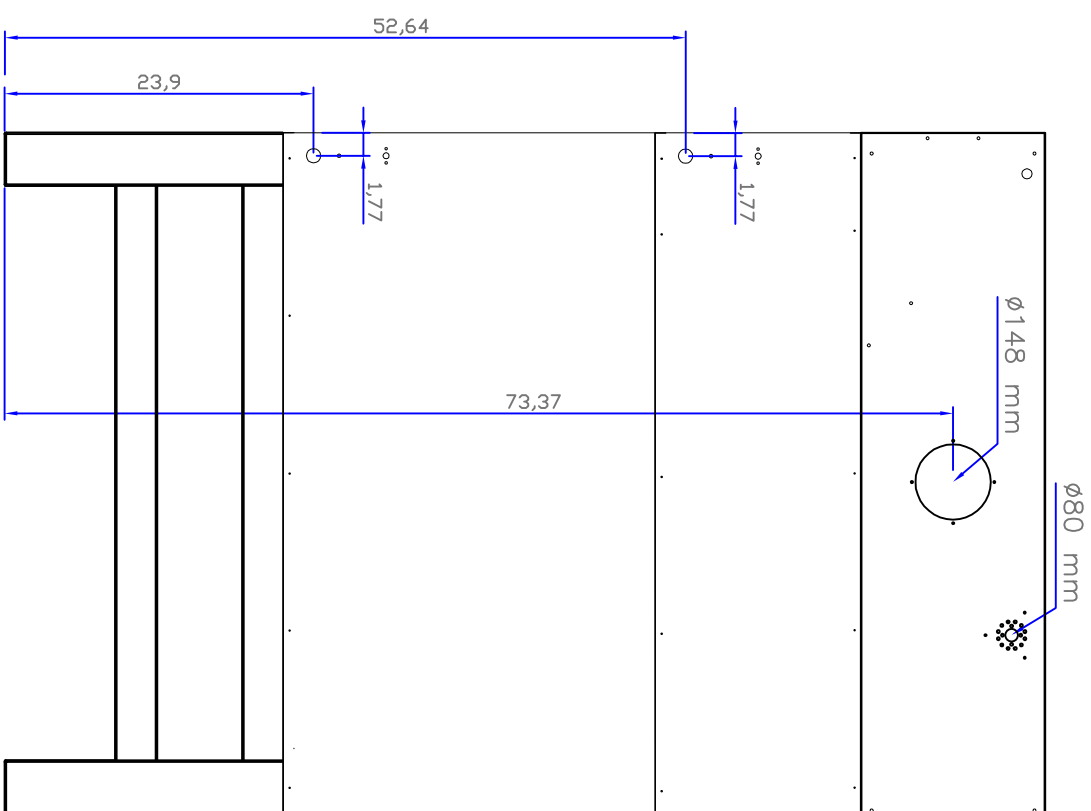


SIDE VIEW

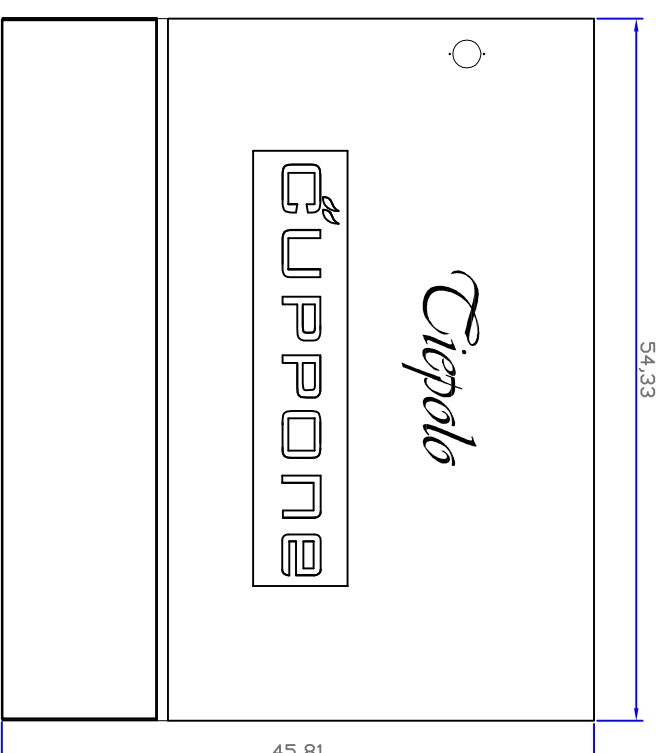
Note: measurement are in inches

		Descrizione: Installation plan – Front and side		Sostituisce il:	
Prodotto: Oven series TP635L 3 chambers		Sostituito da:		Form. orig.: A3	
N° 0		Data 30/01/2013		Scale: 1:15	
Esecuz. F.Veronese		Verifica F.Veronese		Dis. N.: 1	
Approvz. F.Cuppone		Prima emissione		Autore.: VRN	
Descrizione		Descrizione		Norme file: 160113CR00	

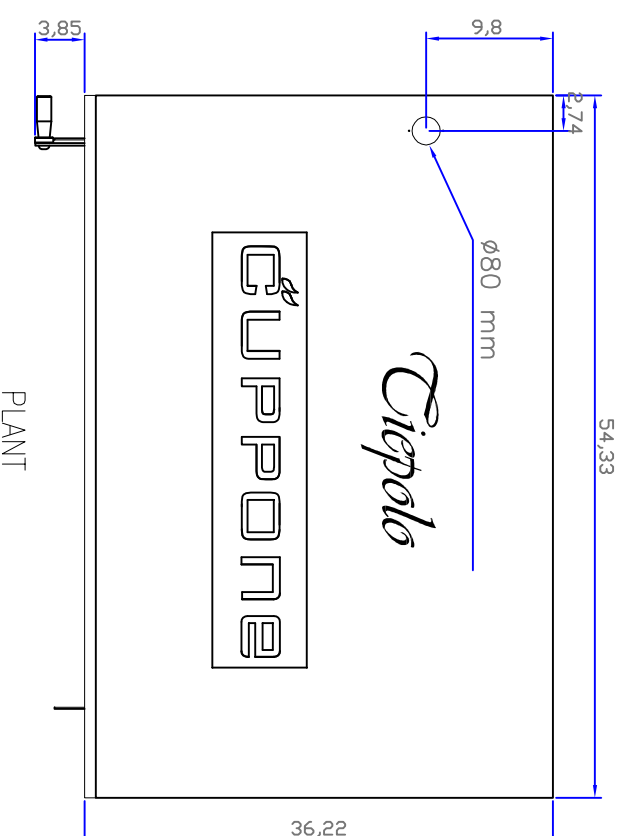
Note: THIS DESIGN IS EXCLUSIVE PROPERTY OF THE COMPANY CUPPONE F. LU SRL



BACK VIEW



PLANT WITH HOOD



PLANT

Note: measurement are in inches



Descrizione: Installation plan – Back and plant		Sostituisce il:
Prodotto: Oven series TP635L 3 chambers		Sostituito da:
2		
1		
0	30/01/2013	F.Veronese F.Veronese F.Cuppone Prima emissione
N°	Data	Esecuz. Verifica Approvaz. Descrizione

Note: THIS DESIGN IS EXCLUSIVE PROPERTY OF THE COMPANY CUPPONE F. LU SRL

Form. orig.:	A3
Scale:	1:15
Dis. N.:	2
Autore.:	VRN
Nome file:	160113CR00