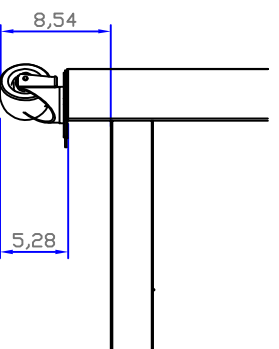
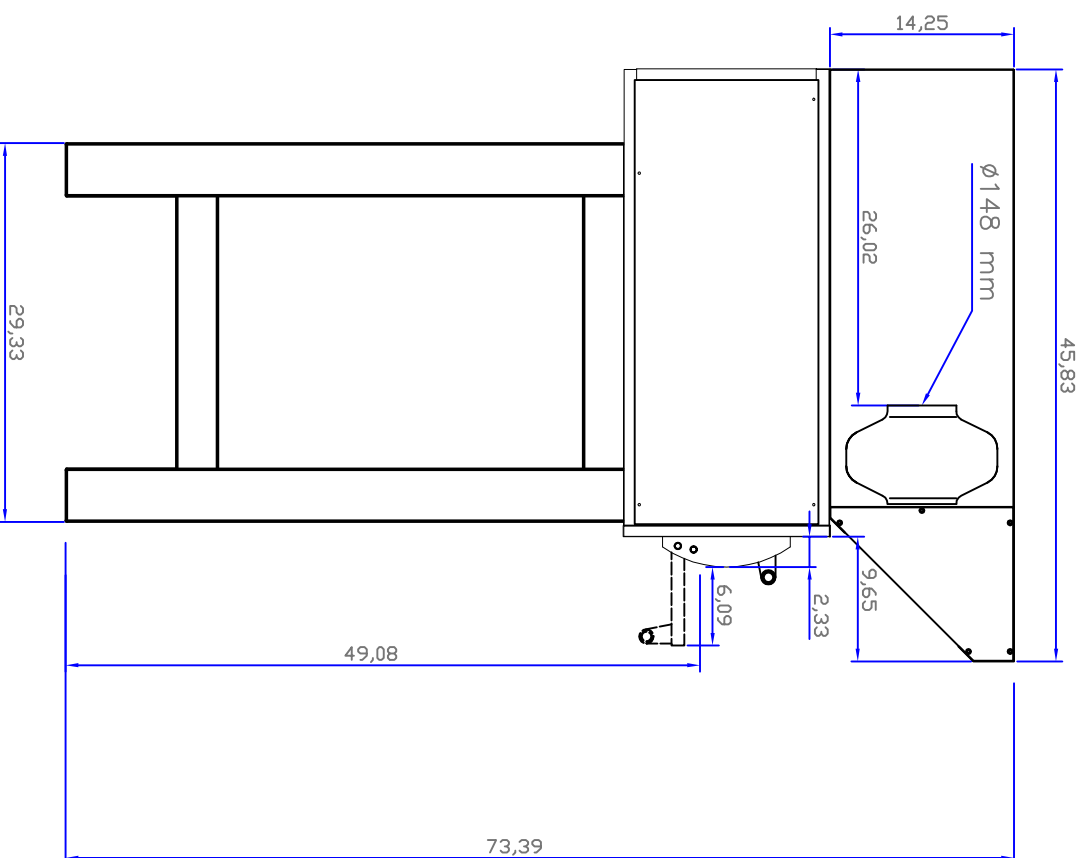


FRONT VIEW



OPTIONAL (WHEELS)



SIDE VIEW

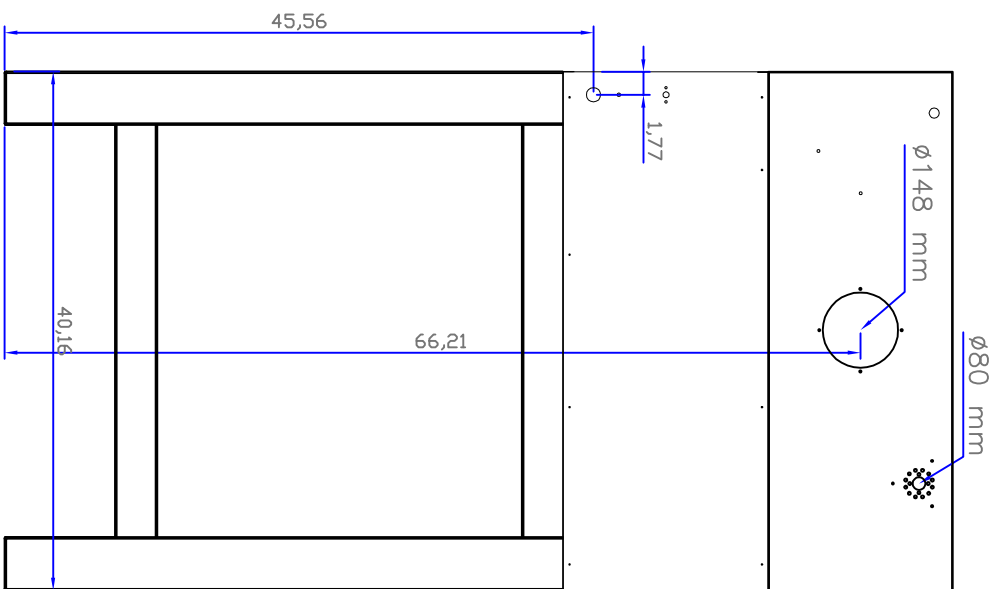
Note: measurement are in inches



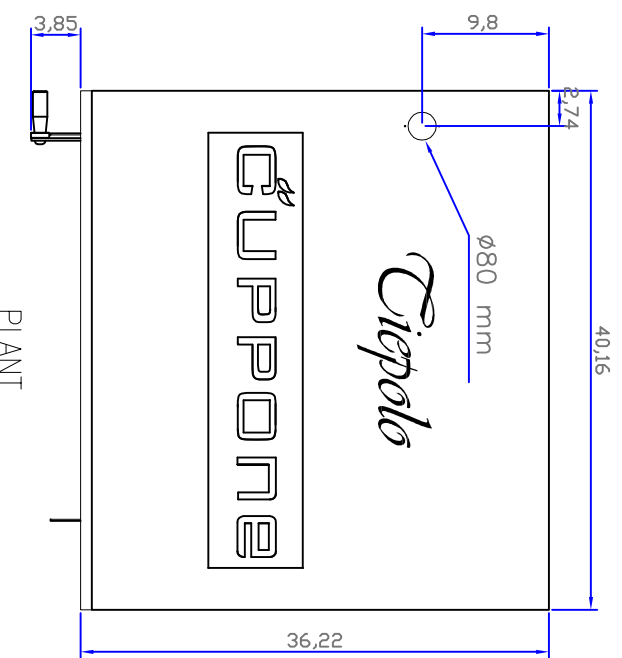
Descrizione: <b>Installation plan – Front and side</b>		Sostituisce il:
Produttore: <b>Oven series TP435 1 chamber</b>		Sostituito dal:
2		
1		
0	30/01/2013 F.Veronese F.Veronese F.Cuppone	Prima emissione
N°	Data	Esecuz. Verifica Approvaz. Descrizione

Note: THIS DESIGN IS EXCLUSIVE PROPERTY OF THE COMPANY CUPPONE F. LU SRL

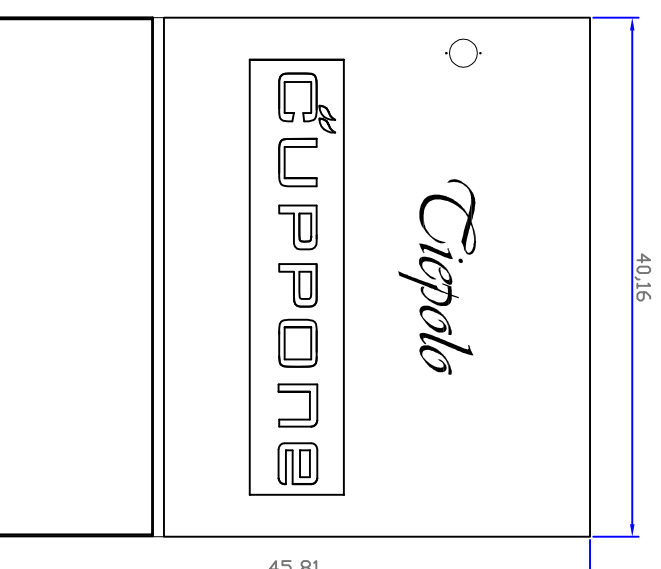
Form. orig.:	A3
Scale:	1:1,5
Dis. N.:	1
Autore.:	VRN
Nome file:	130130AR00



BACK VIEW



PLANT



PLANT WITH HOOD

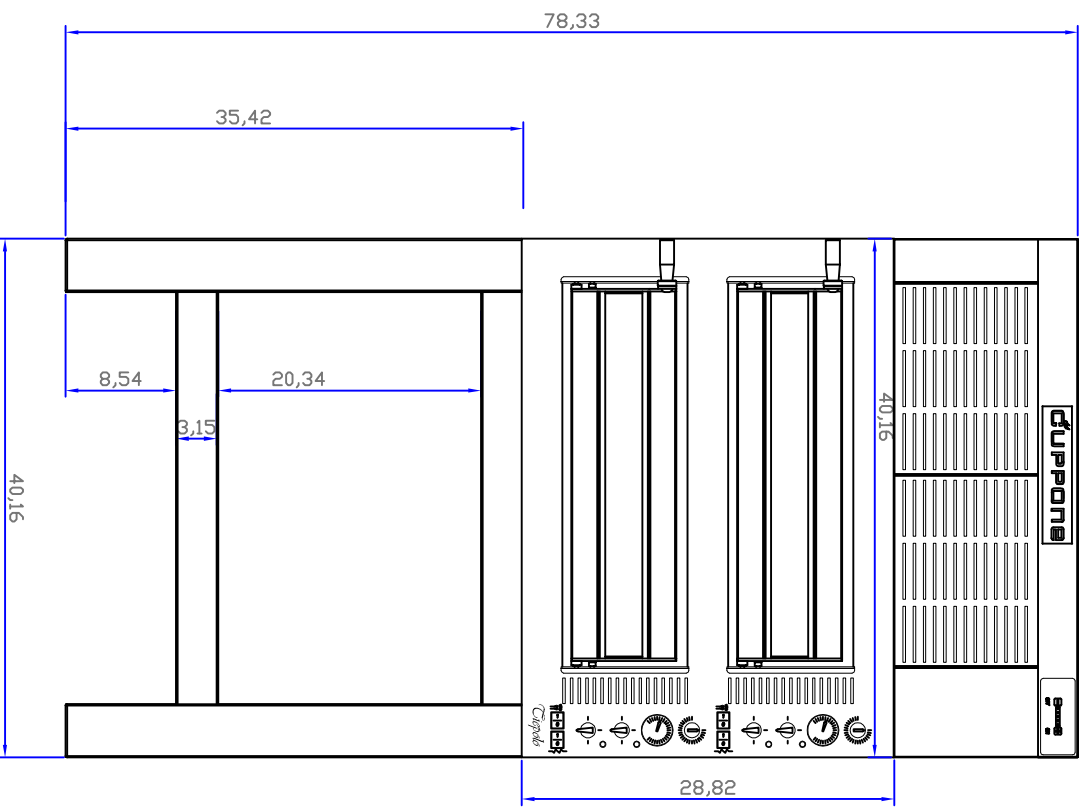
Note: measurement are in inches



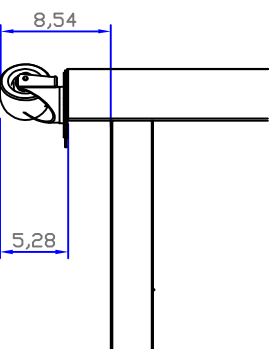
Descrizione: <b>Installation plan – Back and plant</b>		Sostituisce il:
Prodotto: <b>Oven series TP435 1 chamber</b>		Sostituito da:
2		
1		
0	30/01/2013	F.Veronese F.Veronese F.Cuppone Prima emissione
N°	Data	Esecuz. Verifica Approvaz. Descrizione

Note: THIS DESIGN IS EXCLUSIVE PROPERTY OF THE COMPANY CUPPONE F. LU SRL

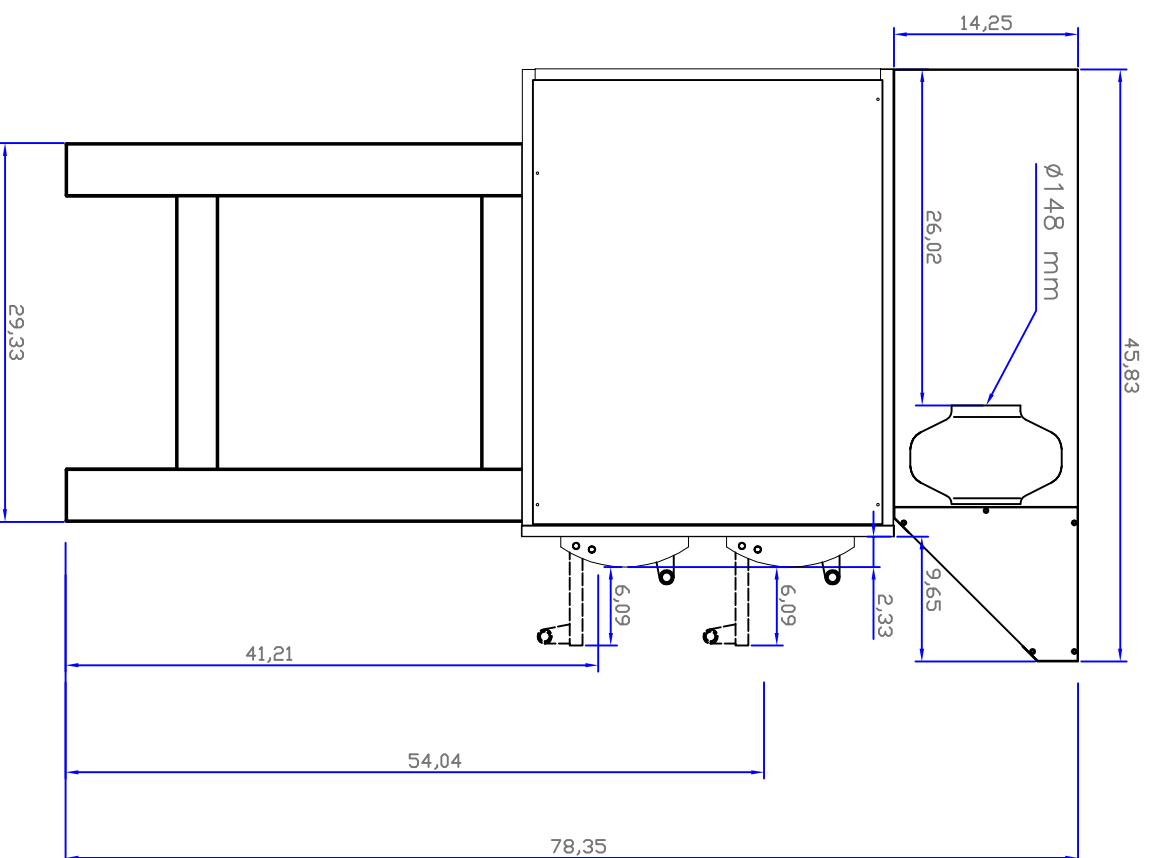
Form. orig.:	A3
Scale:	1:15
Dis. N.:	2
Autore.:	VRN
Nome file:	130130AR00



FRONT VIEW



OPTIONAL (WHEELS)



SIDE VIEW

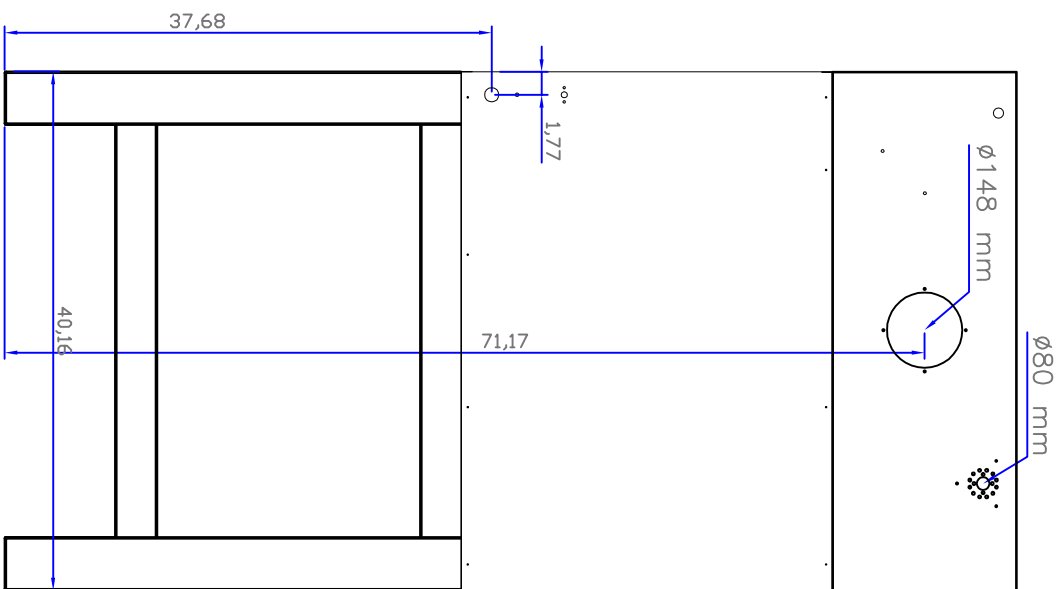
Note: measurement are in inches



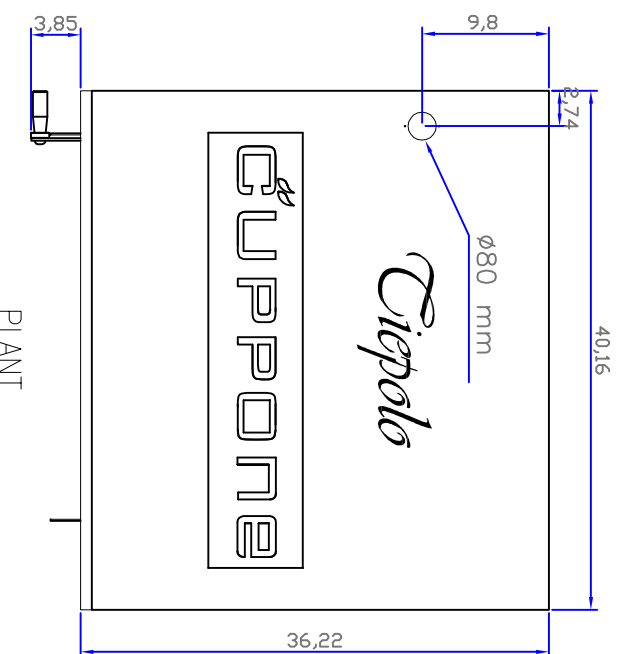
Descrizione: <b>Installation plan – Front and side</b>		Sostituisce il:
Produttore: <b>Oven series TP435 2 chambers</b>		Sostituito da:
0	30/01/2013	F.Veronese
1		F.Veronese
2		F.Cuppone
N° Data		Verifica
Esecuz.		Approvaz.
		Descrizione
		Prima emissione

Note: THIS DESIGN IS EXCLUSIVE PROPERTY OF THE COMPANY CUPPONE F. LU SRL

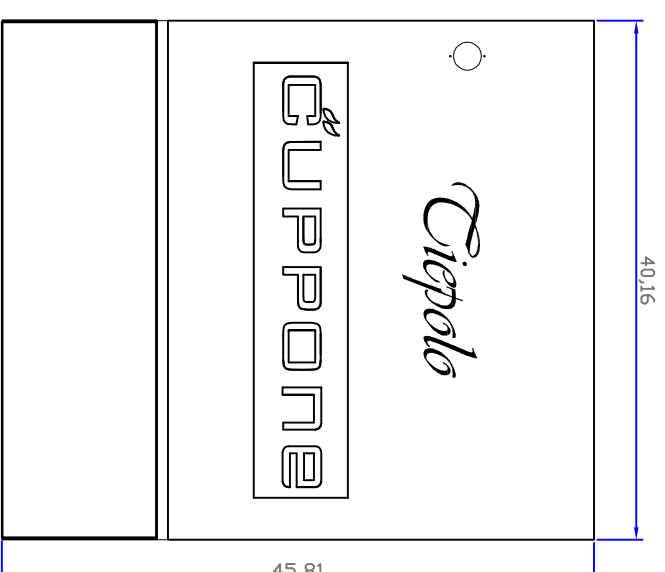
Form. orig.:	A3
Scale:	1:1,5
Dis. N.:	1
Autore.:	VRN
Nome file:	160113BR00



BACK VIEW



PLANT



PLANT WITH HOOD

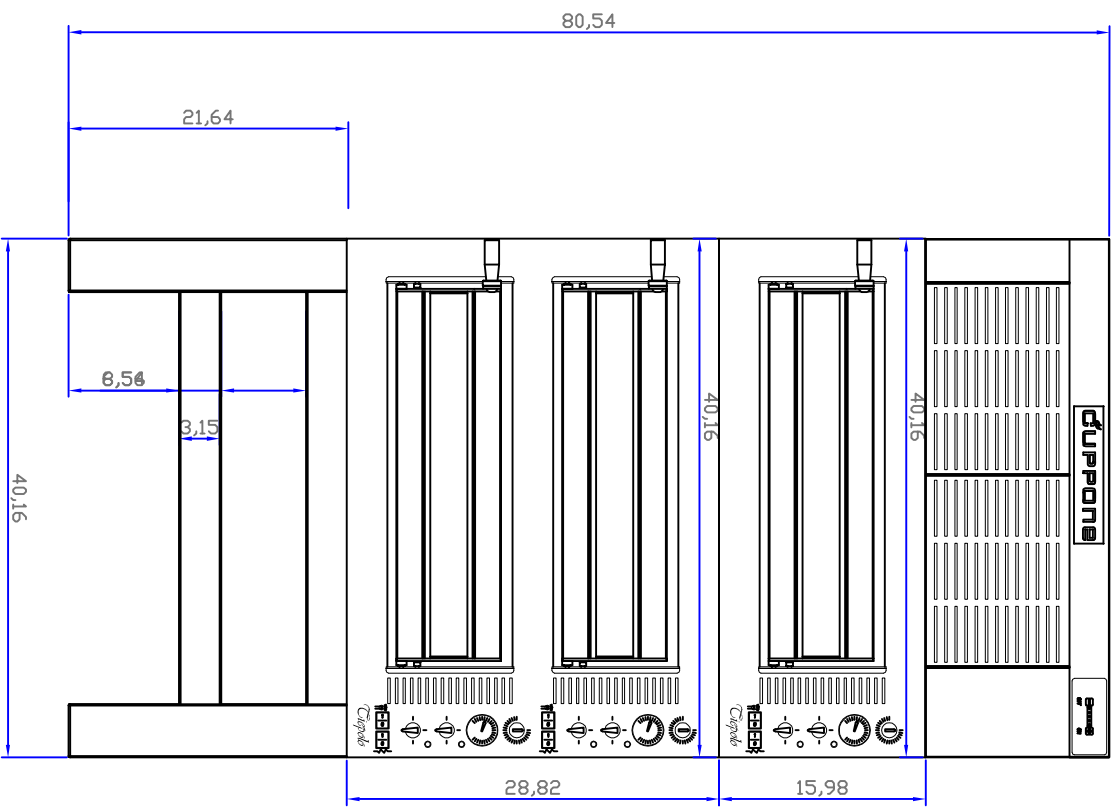
Note: measurement are in inches



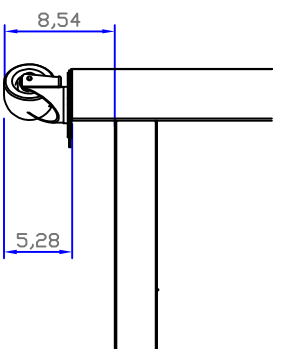
Descrizione: <b>Installation plan – Back and plant</b>		Sostituisce il:
Prodotto: <b>Oven series TP435 2 chambers</b>		Sostituito da:
2		
1		
0	30/01/2013	F.Veronese F.Veronese F.Cuppone Prima emissione
N°	Data	Esecuz. Verifica Approvaz. Descrizione

Note: THIS DESIGN IS EXCLUSIVE PROPERTY OF THE COMPANY CUPPONE F. LU SRL

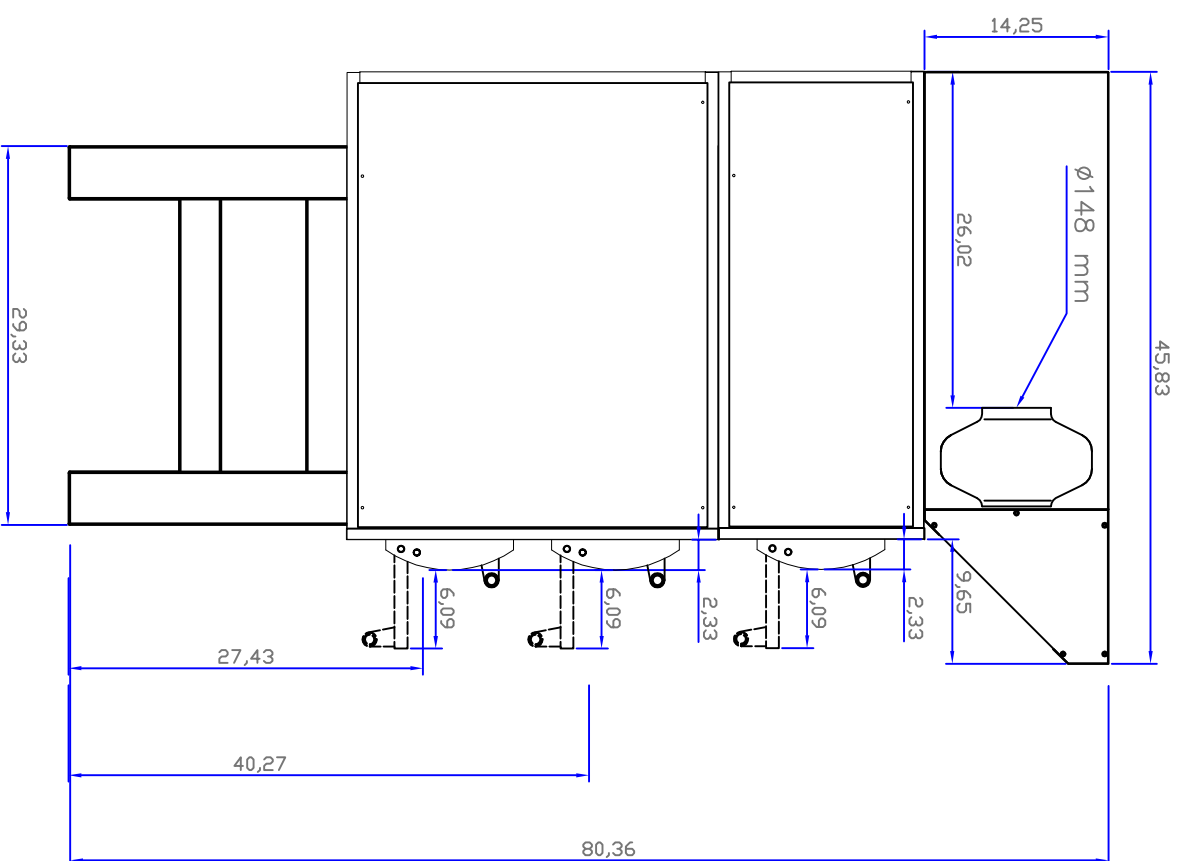
Form. orig.:	A3
Scale:	1:15
Dis. N.:	2
Autore.:	VRN
Nome file:	160113BR00



FRONT VIEW



OPTIONAL (WHEELS)



SIDE VIEW

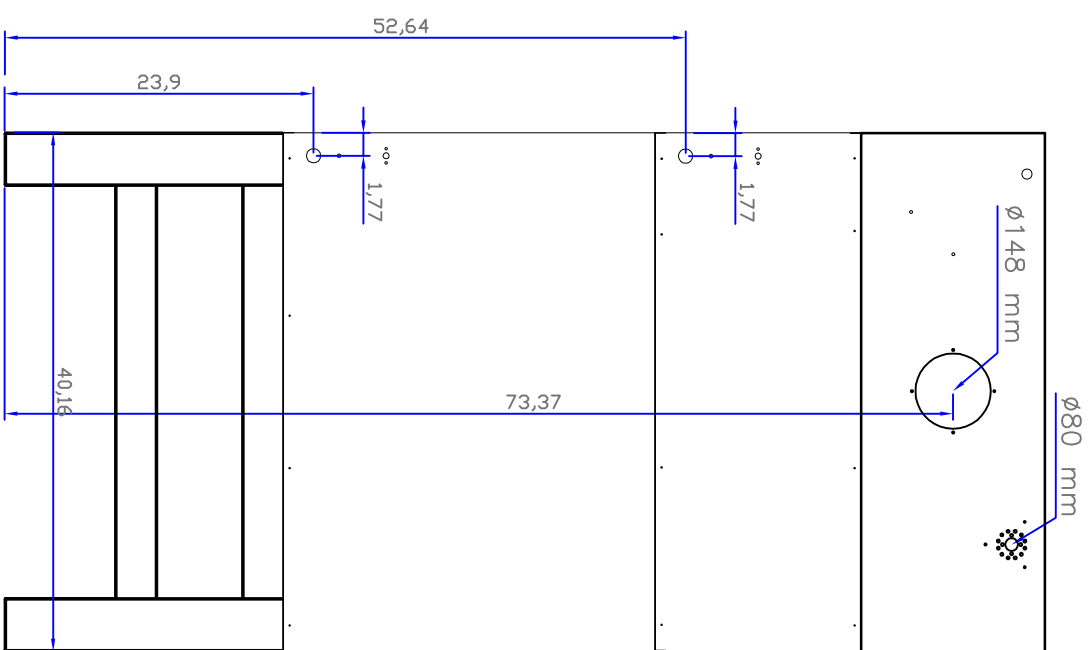
Note: measurement are in inches



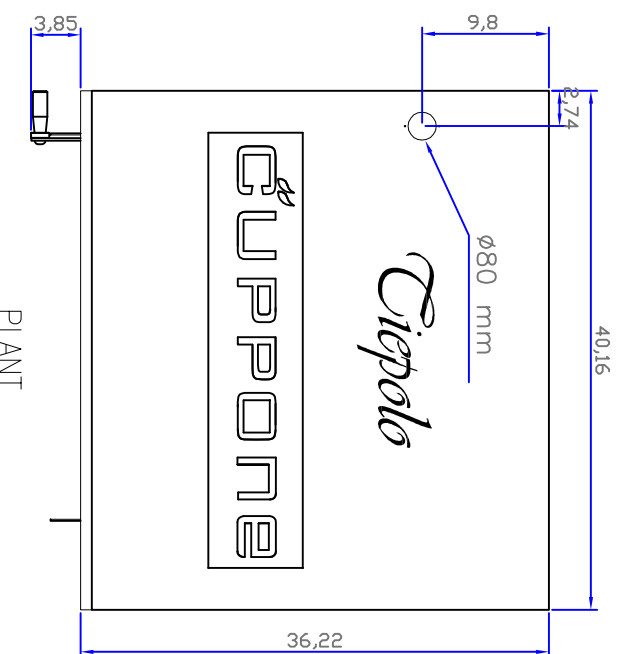
Descrizione: <b>Installation plan – Front and side</b>		Sostituisce il:
Produttore: <b>Oven series TP435 3 chambers</b>		Sostituito dal:
2		
1		
0	30/01/2013 F.Veronese F.Veronese F.Cuppone	Prima emissione
N°	Data	Esecuz. Verifica Approvaz. Descrizione

Note: THIS DESIGN IS EXCLUSIVE PROPERTY OF THE COMPANY CUPPONE F. LU SRL

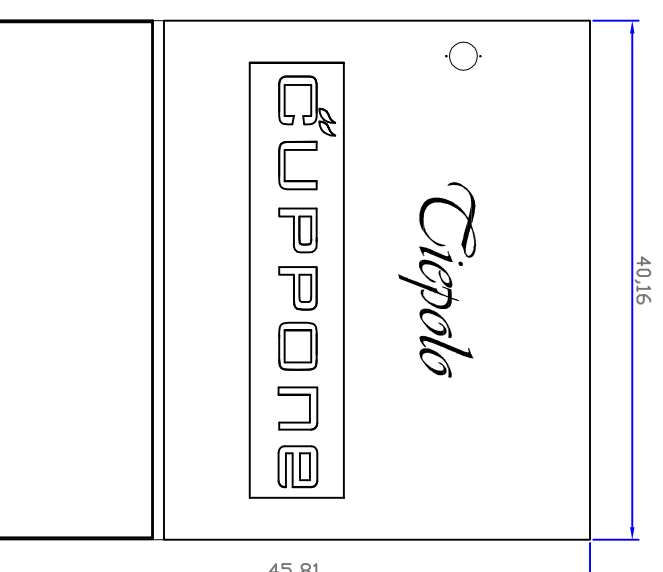
Form. orig.:	A3
Scale:	1:1.5
Dis. N.:	1
Autore.:	VRN
Nome file:	160113CR00



BACK VIEW



PLANT



PLANT WITH HOOD

Note: measurement are in inches



Descrizione: <b>Installation plan – Back and plant</b>		Sostituisce il:
Prodotto: <b>Oven series TP435 3 chambers</b>		Sostituito da:
2		
1		
0	30/01/2013 F.Veronese F.Veronese F.Cuppone	Prima emissione
N°	Data	Esecuz. Verifica Approvaz. Descrizione

Note: THIS DESIGN IS EXCLUSIVE PROPERTY OF THE COMPANY CUPPONE F. LU SRL

Form. orig.:	A3
Scale:	1:15
Dis. N.:	2
Autore.:	VRN
Nome file:	160113CR00